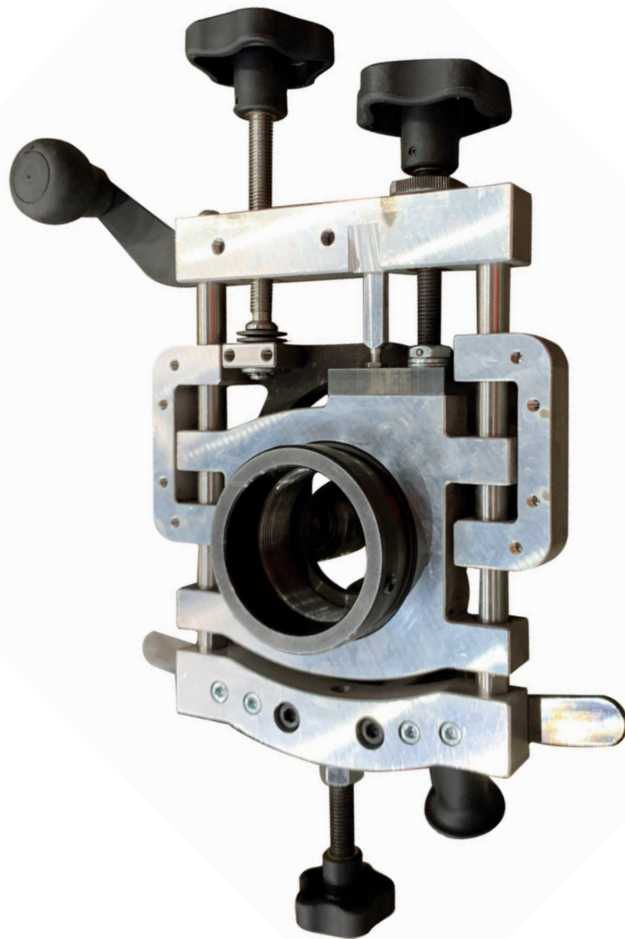


***Vorrichtung Xpipe Beveler
für das Anfasen von Rohren und Blechen
Bestellnr. 25500***

Bedienungs- und Wartungsanleitung

Diese Anleitung ist lediglich gemeinsam mit der offiziellen Anleitung für die Maschine
B10 Electra, B15 Electra oder B15 AIR zu verwenden



Eine Ausfertigung dieses Handbuchs gehört zum Lieferumfang jeder Vorrichtung Xpipe Beveler
Alle Rechte vorbehalten.

Kein Teil dieser Publikation darf ohne vorherige Zustimmung des Gesellschaft N.KO reproduziert
werden

Inhalt

1. Allgemeine Informationen	3
Einleitung	3
Garantie	3
2. Sicherheit	4
Sicherheitsanweisungen	4
Qualifikation und Schutz des Bedieners	5
Sicherheitsvorrichtungen	6
Restrisiken	6
3. Technische Spezifikation	7
Beschreibung der Vorrichtung	7
Technische Daten	8
Bedingungen der Arbeitsumgebung	9
4. Installation	10
Transport und Handhabung	10
Installation der Steuerungseinheit	10
Auswahl des Schneidwerkzeugs	10
Kontrollen vor der Inbetriebnahme	13
Entsorgung und Verschrottung	13
5. Inbetriebnahme	13
Richtiger Gebrauch	13
Voreinstellungen	13
Rohre-Bearbeitung	15
Blech-Bearbeitung	18
6. Wartung und Einstellung	20
Empfehlung	20
7. Ersatzteile	21
Wie werden Ersatzteile bestellt	22
Explosionszeichnung und Ersatzteilliste	22

1. Allgemeine Informationen

1.1 Einleitung

Vielen Dank, dass Sie eins unserer Produkte gekauft haben und wir hoffen, dass Sie mit ihm völlig zufrieden sein werden.

Diese Anleitung enthält alle Anweisungen zur Installation, Einstellung, Betrieb und Wartung der Vorrichtung Xpipe Beveler für das Anfasen von Rohren und Blechen in Übereinstimmung mit den geltenden Sicherheitsnormen.

Die in diesem Handbuch enthaltenen Informationen und Daten können aufgrund weiterer Verbesserungen an den Maschinen und Vorrichtungen geändert werden. Wenn Unstimmigkeiten festgestellt werden, wenden Sie sich bitte an Ihren Lieferanten, um Zweifel zu beseitigen.

Führen Sie niemals Arbeiten an der Maschine durch, bevor Sie die im Handbuch aufgeführten Anweisungen gelesen und verstanden haben. Ein Großteil der Arbeitsunfälle wird dadurch verursacht, dass die im Handbuch enthaltenen Anweisungen und Empfehlungen nicht befolgt werden.

Um wichtige Hinweise zur Sicherheit und Betrieb der Maschinen und Vorrichtungen hervorzuheben, werden in diesem Handbuch folgende grafische Symbole verwendet.



Vorsicht:

Wichtige Informationen für die persönliche Sicherheit des Bedieners.



Wichtig:

Diese Anweisung muss beachtet werden, um den ordnungsgemäßen Betrieb der Maschine zu gewährleisten.

1.2 Garantie

Für die Vorrichtung Xpipe Beveler haftet der Verkäufer für einen Zeitraum von 12 Monaten ab der Warenlieferung für die Material- und Herstellungsfehler.

Für die einwandfreie Funktion der Ware und der verwendeten Materialien wird eine Garantie von 12 Monaten ab Lieferdatum gewährt.

Der Verkäufer verpflichtet sich, alle eventuellen Mängel, die unter die Garantie fallen, kostenlos und unverzüglich zu beseitigen, um dem Käufer ordnungsgemäße Verwendung der Ware zu sichern. Macht der Käufer ein Recht aus der Mängelhaftung geltend, auf die sich die Gewährleistung nicht bezieht, ist er verpflichtet, dem Verkäufer die damit verbundenen Kosten zu erstatten.

Die Gewährleistungsfrist wird ab dem Tag, an dem der Käufer dem Verkäufer das Vorliegen eines von der Gewährleistung abgedeckten Mangels meldet, wegen dem der Käufer die Ware nicht verwenden kann und seine auf der gewährten Gewährleistung basierenden Rechte aus der Mängelhaftung geltend gemacht hat, unterbrochen, und zwar bis zum Datum dessen Beseitigung durch den Verkäufer.

Die Gewährleistung erstreckt sich nicht auf natürliche und normale Abnutzung der Ware und auf Mängel, die durch unsachgemäße Verwendung der Ware im Widerspruch zu der durchgeführten Schulung und Dokumentation verursacht wurden. Die Gewährleistung gilt ferner nicht für die Mängel, die durch die Überlastung der Ware oder durch unsachgemäße Eingriffe in die Ware oder durch unsachgemäße Reparatur oder Anpassung dieser Ware verursacht wurden. Als unsachgemäße Eingriffe, Reparaturen oder Anpassungen sind Eingriffe, Reparaturen oder Anpassungen zu verstehen, die im Widerspruch zu den durchgeführten Schulungen und Unterlagen oder von einer anderen Person als vom Verkäufer oder von einer vom Verkäufer autorisierten oder genehmigten Person durchgeführt wurden.

Der Käufer ist verpflichtet, Rechte aus der Mängelhaftung aus der geleisteten Gewährleistung unverzüglich nach der Entdeckung des Mangels beim Verkäufer geltend zu machen, spätestens jedoch bis zum Ablauf der Gewährleistungsfrist, andernfalls erlöschen diese Rechte.

Zur Geltendmachung der auf der gewährten Gewährleistung basierenden Rechte ist der Steuerbeleg vorzulegen. Anderenfalls werden dem Käufer diese Rechte nicht eingeräumt.

Die Haftung des Verkäufers für Mängel, auf die sich die Garantie bezieht, entsteht nicht, sofern diese Mängel durch äußere Ereignisse verursacht wurden. Unter äußeren Ereignissen sind hauptsächlich Naturkatastrophen, höhere Gewalt oder Verhalten von Dritten zu verstehen.

N.KO spol. s r.o. (im Folgenden Hersteller) betrachtet die Gewährleistung in den folgenden Fällen als ungültig:

- Unsachgemäße Verwendung des Produkts;
- Verwendung entgegen den nationalen oder internationalen Standards;
- Unsachgemäße Installation;
- Defekte Stromzufuhr;
- Schwerwiegende Wartungsmängel;
- Unbefugte Änderungen oder Eingreifen;
- Verwendung von den für das betreffende Modell nicht originalen oder nicht richtigen Ersatzteilen und Zubehör;
- Vollständige oder teilweise Nichteinhaltung von Anweisungen;
- Außergewöhnliche Ereignisse, Naturkatastrophen oder andere.

2. SICHERHEIT

2.1 Sicherheitsanweisungen



Vorsicht:

Lesen Sie die folgenden Anweisungen sorgfältig durch, um Unfälle von Personen und/oder Sachschäden zu vermeiden.

- - Versuchen Sie niemals, mit der Vorrichtung zu arbeiten, bevor Sie sich nicht gründlich mit deren Funktionsweise vertraut haben. Falls Sie nach dem sorgfältigen Durchlesen des kompletten Handbuchs immer noch Zweifel haben, wenden Sie sich an Ihren Lieferanten.
- Stellen Sie sicher, dass alle technischen Mitarbeiter, die die Vorrichtung bedienen und warten, mit allen entsprechenden Sicherheitsempfehlungen vollständig vertraut sind.

- Die Vorrichtung darf nur vom Fachpersonal gemäß den in diesem Handbuch aufgeführten Anweisungen installiert werden.
- Vor Beginn der Arbeiten muss der Bediener sicherstellen, dass alle Sicherheitseinrichtungen funktionsfähig und alle Sicherheitsabdeckungen angebracht sind.
- Verwenden Sie die Vorrichtung niemals für andere als für die in diesem Handbuch angegebenen Zwecke. Bearbeiten Sie niemals andere als die aufgeführten Produkte oder Werkstücke.
- Wenden Sie sich an Ihren Lieferanten, um eine Genehmigung einzuholen, bevor Sie die Maschine für andere als für die angegebenen Zwecke verwenden.
- Defekte Teile dürfen nur durch die vom Hersteller empfohlenen Ersatzteilen ersetzt werden. Niemals durch andere als Originalteile des Herstellers ersetzen.
- Tragen Sie niemals lose Kleidung oder Schmuck, die sich in beweglichen Teilen verfangen können.
- Benutzen Sie immer Sicherheitskleidung, Schuhe mit rutschfesten Sohlen, Gehörschutz und Schutzbrille.



Wichtig:

Treten während der Lebensdauer der Vorrichtung beliebige Mängel auf, die gemäß dieses Handbuchs nicht repariert werden können, empfehlen wir, die Gesellschaft N.KO zu kontaktieren, um das Problem so schnell wie möglich zu beheben.

2.2 Qualifikation und Schutz des Bedienungspersonals

Der Arbeitgeber ist verpflichtet, das Bedienungspersonal über die Sicherheitsnormen zu informieren und darüber hinaus sicherzustellen, dass diese eingehalten werden und der Arbeitsbereich groß genug und gut beleuchtet ist.

Der „Bediener“ ist die Person, die die Vorrichtung zusammenbaut, installiert, bedient, einstellt, wartet, reinigt und repariert.



Vorsicht:

Vor Arbeitsbeginn muss der Bediener mit den Eigenschaften der Vorrichtung vertraut sein und dieses Handbuch vollständig gelesen haben.



Vorsicht:

Der Bediener hat folgende Pflichten:

- Bevor die Maschine mit der Vorrichtung gestartet wird, sicherstellen, dass alle Sicherheitsabdeckungen installiert und die Sicherheitsvorrichtungen funktionsfähig sind.
- Man darf niemals lose Kleidung oder Schmuck tragen, die sich in beweglichen Teilen verfangen können.
- Man muss die vorgeschriebene Sicherheitskleidung, wie zum Beispiel Schuhe mit rutschfesten Sohlen, Gehörschutz und Schutzbrille tragen.
- Sicherheitsstandards anwenden und kontrollieren, dass diese stets befolgt werden, im Zweifelsfall dieses Handbuch lesen, bevor jedwede Maßnahmen ergriffen werden.
- Sich an den Lieferanten wenden, wenn Fehler, die zu Fehlfunktionen der Vorrichtung führen, nicht behoben werden können.

2.3 Sicherheitsvorrichtungen

Die Vorrichtung Xpipe Beveler ist mit Sicherheitsabdeckungen ausgestattet, um Bereiche zu isolieren, die für den Bediener gefährlich sein können. Diese Abdeckungen sind an der Konstruktion oder mit der Konstruktion der Vorrichtung und Maschine verschraubt. Diese können mit geeigneten Werkzeugen entfernt werden. Ihre Demontage ist nur im Zusammenhang mit den Wartungsarbeiten zulässig.



Vorsicht:

Das Entfernen der Abdeckung darf nur dann durchgeführt werden, wenn die Maschine mit der Vorrichtung stillsteht und der Netzstecker gezogen ist. Benutzen Sie die Vorrichtung niemals ohne installierte Sicherheitsabdeckungen.

2.4 Restrisiken

Die Vorrichtung Xpipe Beveler wurde mit allen Einrichtungen und Ausrüstungen entworfen und hergestellt, um die Gesundheit und Sicherheit des Bedieners zu schützen.

Die Vorrichtung ist vollständig abgedeckt, um die Gefahr des Kontakts mit beweglichen Teilen so gering wie möglich zu halten.

Es besteht jedoch noch ein Restrisiko:

Wie bereits erwähnt, ist der Arbeitsbereich so gut wie möglich geschützt, muss jedoch teilweise geöffnet bleiben, damit das zum Anfassen bestimmte Material eingeführt werden kann.

Es ist daher möglich, dass der Bediener seine Finger in diesen Bereich einführen könnte, in dem sich sowohl das Schneidwerkzeug als auch die Führungsliniale befinden.



Vorsicht:

Halten Sie Ihre Hände möglichst weit von der Schneidzone fern.



Vorsicht:

Beachten Sie immer die in diesem Handbuch angeführten Sicherheitsvorschriften und sorgen Sie dafür, dass diese befolgt werden und alle verbleibenden Risiken ausgeschlossen sind.



Vorsicht:

An der Maschine sind Informationsschilder mit den Sicherheitshinweisen und -empfehlungen angebracht. Diese Schilder dürfen nie entfernt werden.

3. TECHNISCHE SPEZIFIKATION

3.1 Beschreibung der Vorrichtung Xpipe Beveler

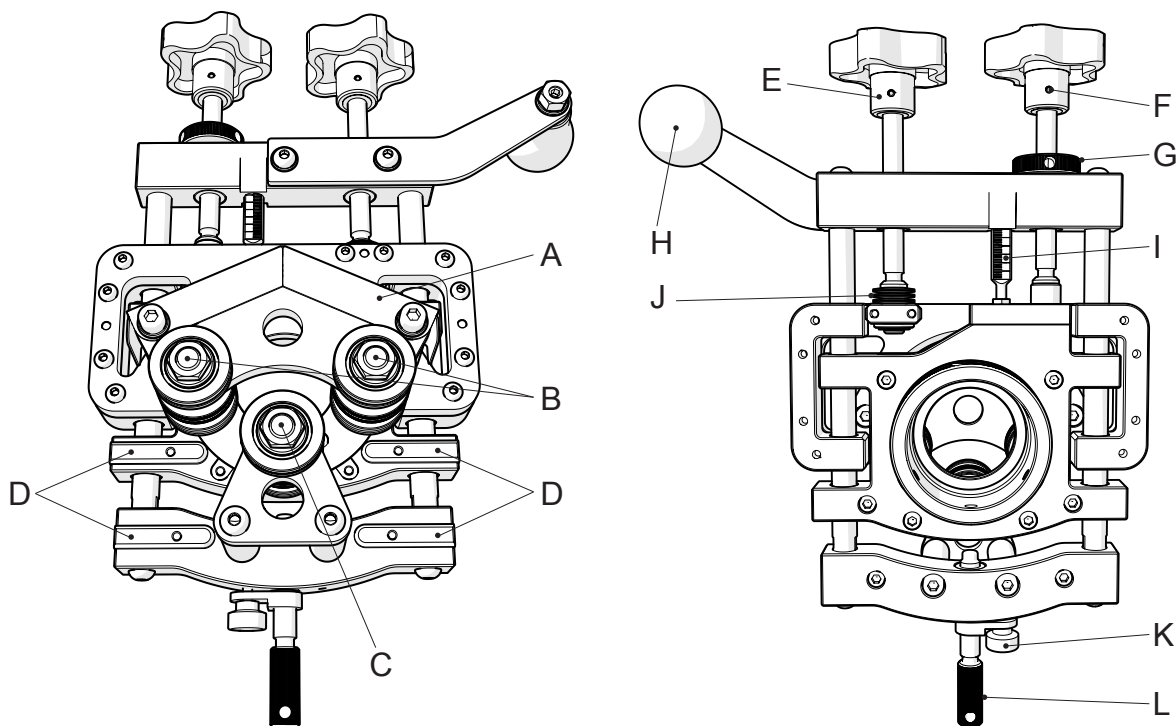
Die Vorrichtung Xpipe Beveler für das Anfasen von Rohren und Röhren ist ausschließlich für die Verwendung mit den Maschinen B10 Electra, B15 Electra oder B15 AIR des Herstellers N.KO Machines entworfen.

Einer der Hauptvorteile stellt die Möglichkeit dar, die Rohr- und Röhrenden zwecks Vorbereitung der Schweißflächen oder Abschrägung oder Abrundung von Kanten zu bearbeiten.

Die Vorrichtung Xpipe Beveler ist zuverlässig und benötigt nur minimale Wartung.

Detaillierte Beschreibung siehe Abb. 3.1.1. und Abb. 3.2.2.

Abb. 3.1.1.



A	Schutzabdeckung gegen Späne
B	Obere Führungsrollen
C	Untere Führungsrolle
D	Führungselemente
E	Sterngriff für Spannmecanismus
F	Sterngriff für Einstellung der Fasentiefe
G	Sicherungsrad, Einstellung der Fasentiefe (Kontermutter)
H	Rotationsgriff für manuellen Vorschub
I	Maßstab für Einstellung der Fasentiefe
J	Tellerfedern mit Möglichkeit einer Verstellung der Andruckcharakteristik
K	Anschlagverriegelung für wiederholtes Anfasen
L	Stellschraube des Anschlags für wiederholtes Anfasen

3.2 Technische Daten

Fasenbreite (Maß P, Abb. 3.2.1.)	10 mm (bei der Verwendung mit der Maschine B10 Electra) 15 mm (bei der Verwendung mit der Maschine B15 Electra und B15 AIR)
Bearbeitungswinkel	30°, 45° und 60°
Abrundungsradius	R 2,5 / R 3,5 / R4 mm
Minimaler Innendurchmesser des zu bearbeitenden Rohres (bei der Herstellung einer Außenfase)	> Ø 85 mm
Arbeitsbereich der Wanddicke (bei der Herstellung einer Außenfase)	2,5 - 15 mm
Minimaler Innendurchmesser des zu bearbeitenden Rohres (bei der Herstellung einer Innenfase)	> Ø 500 mm (kleinere Durchmesser auf Anfrage)
Arbeitsbereich der Wanddicke (bei der Herstellung einer Außenfase)	5 - 15 mm
Minimale Aufnahmetiefe der Vorrichtung	80 mm
Arbeitsbereich der Materialdicke (beim Anfasen von flachen Werkstücken und Profilen)	3 - 20 mm
Vorschub	Manuell (orbitale Bewegung rund um das Rohr)
Abmessungen der Vorrichtung	Abb. 3.2.2. (unten im Text)
Gewicht der Vorrichtung ohne Antriebseinheit	8,4 kg

Abb. 3.2.1.

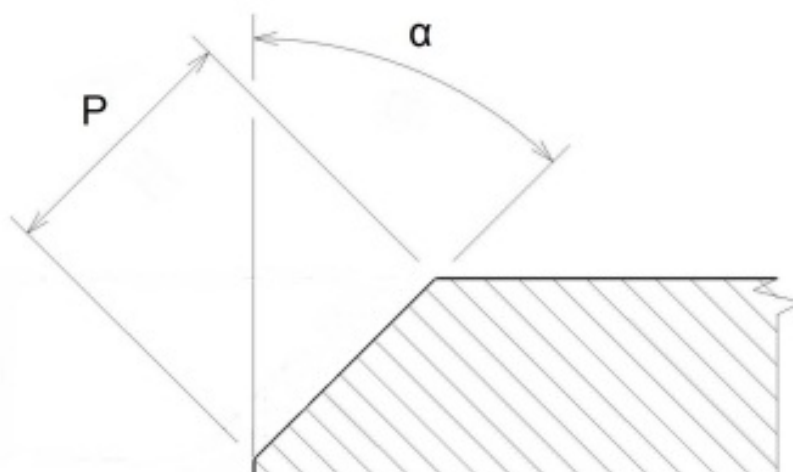
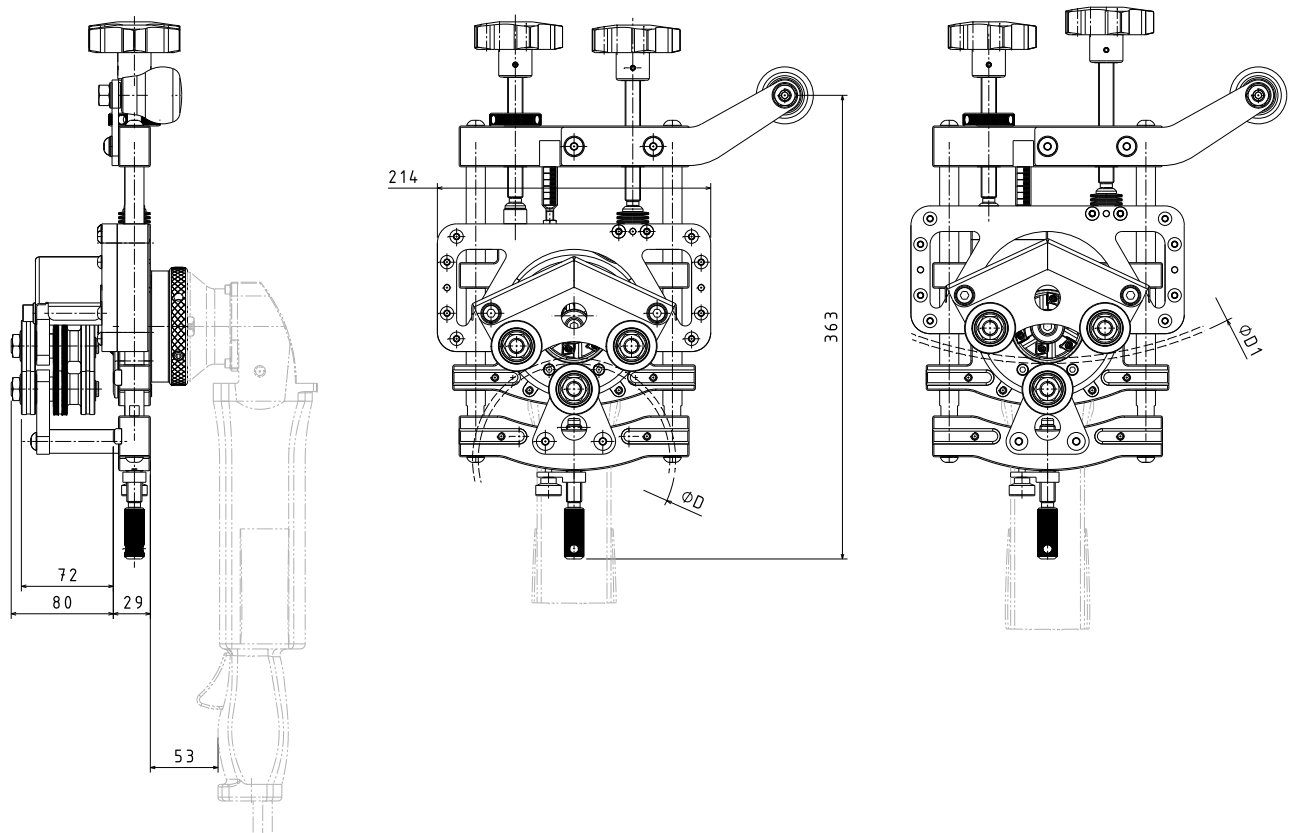


Abb. 3.2.2.



3.3 Bedingungen der Arbeitsumgebung

Die Umgebung, in der die Vorrichtung arbeitet, muss folgende Werte aufweisen:

Temperatur: 0 °C - 50 °C
Feuchtigkeit: 10 % - 90 % (nicht kondensiert)

Die Maschine mit der Vorrichtung muss an einem geschützten Ort aufgestellt und darf keinem Regen ausgesetzt werden.

Abweichende Bedingungen der Arbeitsumgebung als oben aufgeführt können zur schweren Beschädigung führen.

Wird mit der Vorrichtung nicht gearbeitet, kann sie an einem Ort, an dem die Temperaturen im Bereich zwischen -10 °C bis 70 °C liegen, gelagert werden.

Alle anderen Werte bleiben unverändert.

4 INSTALLATION UND VORBEREITUNG DER VORRICHTUNG Xpipe Beveler

4.1 Transport und Handhabung



Wichtig:

Die in diesem Abschnitt beschriebenen Tätigkeiten dürfen nur vom qualifizierten Personal ausgeführt werden.

Bei der Anlieferung der Vorrichtung Xpipe Beveler am Bestimmungsort prüfen Sie (noch in Anwesenheit des Transportführers) die Maschine auf Transportschäden und ob sie den Bestellspezifikationen entspricht. Informieren Sie unverzüglich den Lieferanten der Vorrichtung und den Transportführer, wenn Schäden festgestellt werden oder Komponenten fehlen. Spätere Reklamationen werden nicht berücksichtigt.



Vorsicht:

Befolgen Sie die nachstehenden Anweisungen und sorgen Sie dafür, dass die Manipulation mit der Vorrichtung sicher ist:

- Beim Umgang mit der Vorrichtung und Maschine tragen Sie Schutzausrüstung, wie z.B. Arbeitshandschuhe, Arbeitsschuhe mit rutschfesten Sohlen und Schutzhelm und Schutzbrille!
- Befindet sich die Vorrichtung in einer Transportverpackung, entfernen und entsorgen Sie diese gemäß den geltenden Landesvorschriften.

4.2 Installation der Antriebseinheit B10 Electra, B15 Electra oder B15 AIR



Wichtig:

Die im folgenden Teil beschriebenen Tätigkeiten dürfen nur vom qualifizierten Personal ausgeführt werden.

Die Vorrichtung Xpipe Beveler wird standardmäßig in einer Kartonschachtel und im zusammengelegten Zustand ausgeliefert und kann sofort verwendet werden.

Auswahl des Werkzeugs / Fräskopfs für die Arbeit mit der Vorrichtung Xpipe Beveler

Die vorgesehene Antriebseinheit der Vorrichtung Xpipe Beveler, also die Maschine B10 Electra, B15 Electra oder B15 AIR, wird stets ohne Fräskopf ausgeliefert.

Dieser ist extra nachzukaufen (siehe entsprechende Anleitung für die Maschine B10 Electra, B15 Electra oder B15 AIR).

Für die Verwendung von B10 Electra, B15 Electra oder B15 AIR mit der Vorrichtung Xpipe Beveler stehen Fräsköpfe mit den Winkeln 30°, 45° und 60° zur Verfügung.

Wenn Sie die Maschine B10 Electra, B15 Electra oder B15 AIR selbständig, ohne die Vorrichtung Xpipe Beveler verwenden, wird der Fräskopf senkrecht (vertikal) an die Werkstücksfläche angesetzt. In diesem Sinne sind die Arbeitswinkel der Fräsköpfe bezeichnet.

Zum Beispiel der 30° Fräskopf bildet einen Winkel von 30° im Sinne einer Abweichung von der Senkrechten zur Materialfläche.

Und umgekehrt, bei der Verwendung mit der Vorrichtung Xpipe Beveler befindet sich der Fräskopf (im Bezug auf seine Rotationsachse) stets in der Parallelposition mit der Rohrachse oder Blechebene!

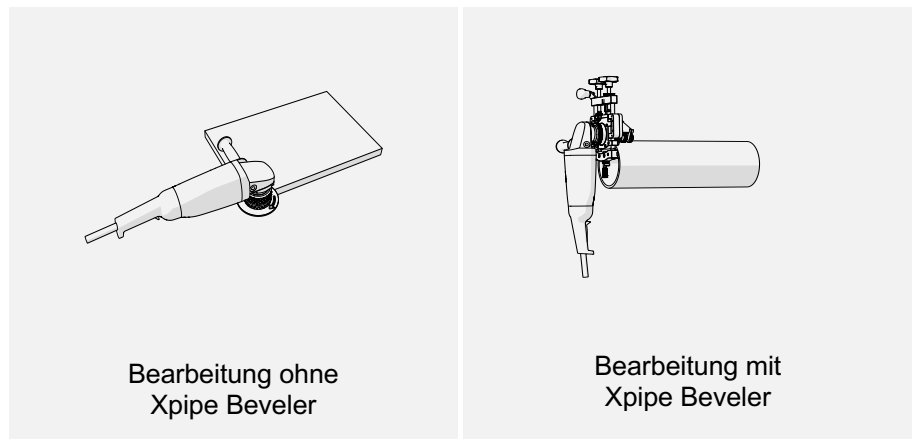


Wichtig:

Daraus ergibt sich, dass bei der Verwendung der Vorrichtung Xpipe Beveler für die Bearbeitung eines Winkels von 30° immer ein Fräskopf mit einem Nennwinkel von 60° zu verwenden ist.

Und umgekehrt, ist ein Winkel von 60° erwünscht, verwenden Sie einen 30° Fräskopf.

Beim Anfasen mit 45° Fräskopf bleibt der Winkel gleich.



Gewünschter Anfaswinkel	30°	45°	60°	30°	45°	60°
Verwenden Sie einen Fräskopf mit Nennwinkel	30°	45°	60°	60°	45°	30°

Vorgehensweise bei der Installation der Antriebseinheit B10 Electra, B15 Electra oder B15 AIR

- Legen Sie die Vorrichtung Xpipe Beveler auf eine geeignete Werkbank mit dem Montagestutzen nach oben (Abb. Nr. 4.2.4)
- An der Anfasmaschine (B10 Electra, B15 Electra oder B15 Air) lockern Sie die Sicherungsschrauben (Pos. A, Abb. Nr. 4.2.3.) und demontieren Sie die ganze Gruppe der Schraubenmutter mit dem Andruck-Führungsteller (Pos. B, Abb. Nr. 4.2.3.). Gehen Sie gemäß der Anleitung für die Antriebseinheit B10 Electra, B15 Electra oder B15 AIR vor.
- An die Antriebseinheit B10 Electra, B15 Electra oder B15 AIR montieren Sie den gewünschten Fräskopf oder Schleifadapter, siehe die entsprechende Anleitung für B10 Electra, B15 Electra oder B15 AIR.
- Lösen Sie die Sicherungsschrauben (Pos. A, Abb. Nr. 4.2.4.), die zur Sicherung der Antriebseinheit in der Vorrichtung Xpipe Beveler dienen.

- Schrauben Sie die Antriebseinheit bis zu Anschlag in die Schraubenmutter (Pos. B, Abb. Nr. 4.2.4).
- **Bei der Installation von B15 Electra oder B15 AIR setzen Sie in die Schraubenmutter (Pos. B, Abb. Nr. 4.2.4) den Distanzring ein (mit Xpipe Beveler in der Verpackung mitgeliefert). Der Distanzring sorgt für die richtige Position des Fräskopf gegenüber der Vorrichtung Xpipe Beveler (Abb. Nr. 4.2.5)**
- Die Sicherungsschrauben (Pos. A, Abb. Nr. 4.2.4.), die zur Sicherung der Antriebseinheit in der Vorrichtung Xpipe Beveler dienen, ziehen Sie wieder fest.

Abb. 4.2.3.

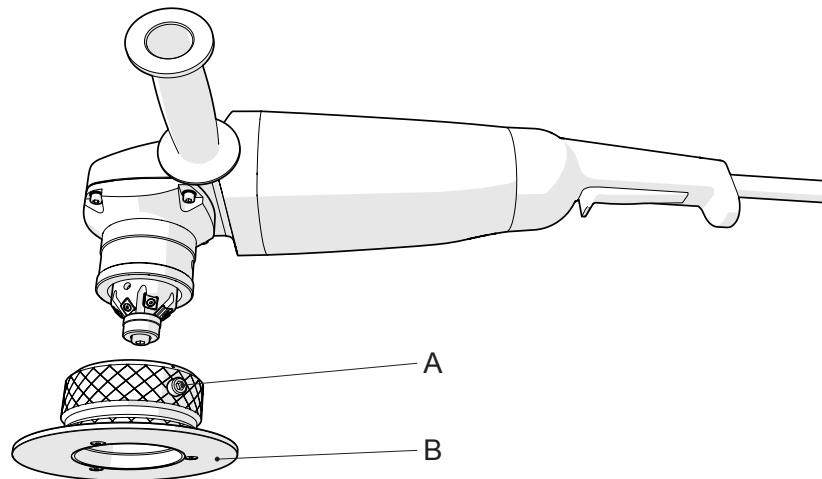


Abb. 4.2.4.

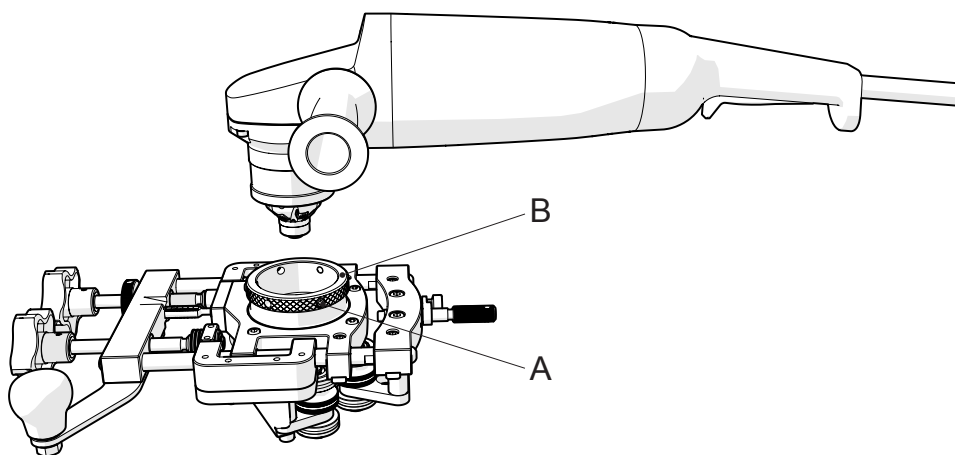
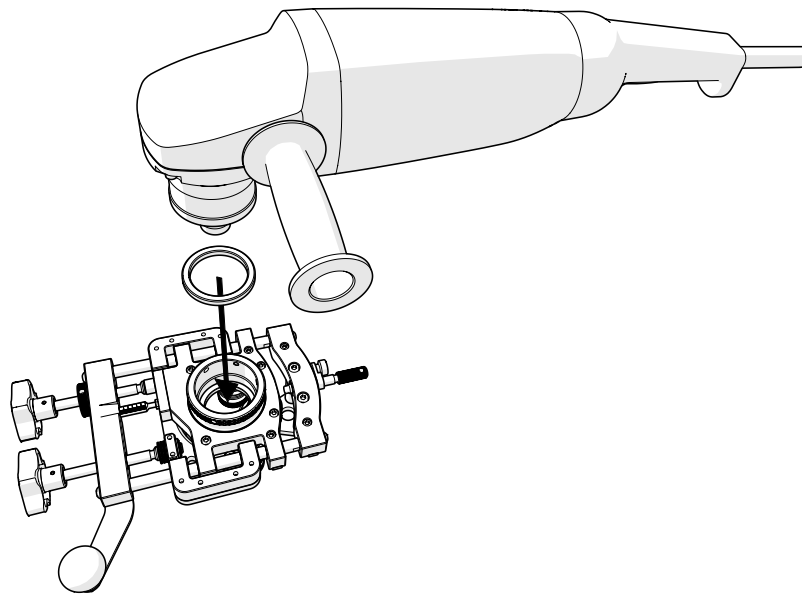


Abb. 4.2.5.



4.3 Kontrollen vor der Inbetriebnahme



Wichtig:

Bevor Sie die Xpipe Beveler mit der Antriebseinheit starten, müssen die in diesem Absatz beschriebenen Kontrollen durchgeführt werden.

Durch Inspektionen und Kontrollen, die vor Beginn der Arbeit durchzuführen sind, prüfen Sie, ob die Maschine Xpipe Beveler mit der Antriebseinheit betriebsbereit ist; nur so kann die maximale Effizienz gewährleistet und die Sicherheitsbestimmungen eingehalten werden:

- Prüfen Sie alle Schrauben oder anderen Teile auf festen Sitz.
- Stellen Sie sicher, dass die Vorrichtung oder Teile davon nicht mit dem Schneidwerkzeug kollidieren und dieses sich frei drehen kann.
- Beim Ein- und Ausschalten der Maschine gehen Sie so vor, wie dies in der Betriebsanleitung für die Maschine B10 Electra, B15 Electra oder B15 AIR aufgeführt ist

4.4 Entsorgung und Verschrottung

Beachten Sie bei der Entsorgung der Vorrichtung Xpipe Beveler, dass die Werkstoffe, aus denen sie besteht, nicht gefährlich sind; dazu gehören hauptsächlich:

- Ferritischer Stahl;
- Alu-Legierungen;
- Kunststoffmaterialien verschiedener Art.

Beachten Sie die folgende Vorgehensweise:

- Beachten Sie die geltenden landesspezifischen Gesetze zur Sicherheit der Arbeitsumgebung;
- Demontieren Sie die Vorrichtung und sortieren Sie die Komponenten nach ihrer chemischen Art;

- Lassen Sie die Teile der Vorrichtung gemäß den geltenden Landesvorschriften verschrotten;
- Bei der Demontage sind strikt die geltenden Arbeitsschutzbestimmungen einzuhalten.

5 GEBRAUCH

5.1 Richtiger Gebrauch

Die Vorrichtung Xpipe Beveler für das Anfasen von Rohren, bzw. flachen Materialien, ist ausschließlich für die Verwendung mit den Maschinen B10 Electra, B15 Electra oder B15 AIR des Herstellers N.KO Machines entworfen.

Einer der Hauptvorteile besteht darin, dass man die Vorrichtung mit der Antriebseinheit B10 Electra, B15 Electra oder B15 AIR direkt an die Rohrwand oder an das Flachmaterial des Werkstücks festklemmen kann. Der Vorteil dieser Lösung beruht in der maximalen Stabilität der Vorrichtung am bearbeiteten Material sowie der Eliminierung des Maschinengewichts, da die Maschine dank der Vorrichtung am Werkstück hängen bleibt.

Sämtliche Empfehlungen bezüglich der Verwendung und Art der genehmigten, bearbeitbaren Materialien entsprechen den Empfehlungen für die Produkte B10 Electra, B15 Electra und B15 AIR (siehe Anleitungen für diese Maschinen).

Die maximalen und minimalen Fasenbreite und die Dicke des zu bearbeitenden Materials sind eingehend im Kapitel 3., Absatz 3.2 „Technische Spezifikationen“, aufgeführt.

Andere Verwendungen, die von den oben beschriebenen abweichen, gelten als ungeeignet. Genauer gesagt, es ist verboten:

- Andere Produkte zu verarbeiten als die, für die die Maschine hergestellt und verkauft wird;
- Änderungen an der Maschinenkonstruktion vorzunehmen;
- Teile durch Nicht-Originalersatzteile zu ersetzen;
- Schutzabdeckungen zu entfernen oder zu modifizieren;



Vorsicht:

Es ist streng verboten, das Anfasen von Materialien, die von diesen angeführten Materialien abweichen, durchzuführen, da deren Verarbeitung eine Gefahr für den Bediener darstellen und zur Beschädigung der Vorrichtung führen kann.

Vor der Durchführung jeglicher Änderungen holen Sie bitte beim Hersteller die entsprechende Genehmigung ein. Andernfalls lehnt der Hersteller jede Verantwortung ab.

5.2 Voreinstellungen



Vorsicht:

Tragen Sie während der Einrichtungsarbeiten Arbeitshandschuhe. Alle an der Maschine vorgenommenen Arbeiten dürfen nur im Stillstand der Maschine und nachdem sie von der Stromversorgung getrennt wurde, ausgeführt werden.

Wichtig:

Xpipe Beveler ist lediglich eine Vorrichtung zur Erweiterung der Möglichkeiten der Maschinen B10 Electra, B15 Electra oder B15 AIR. Sämtliche Einstellungen der Maschinen B10 Electra, B15 Electra oder B15 AIR finden Sie in den Bedienungsanleitungen dieser Maschinen.

In diesem Dokument werden nur die Abweichungen aufgeführt, die im Zusammenhang mit dem Betrieb der Vorrichtung Xpipe Beveler und der Maschinen B10 Electra, B15 Electra oder B15 AIR stehen.

Materialvorbereitung

Das zu bearbeitende Material muss die Bedingungen gemäß Abschnitt 3.2 und 5.1 erfüllen. Die anzufasenden Materialkanten müssen gerade, ohne Gräte sein und müssen von den Schlackenresten, die beim Brennschneiden entstehen, befreit werden. Die Rohrenden müssen rechtwinkelig (90°) geschnitten werden. Ansonsten wird Xpipe nicht korrekt arbeiten.

5.3 Rohr-Bearbeitung

- Mit der Stellschraube (Pos. E, Abb. 5.3.1.) stellen Sie zwischen den Rollen den Raum für das reibungslose Ansetzen von Xpipe Beveler auf die Wand des zu bearbeitenden Rohrs.
- Xpipe Beveler auf das Rohr wie folgt ansetzen.
 - **Für das Anfasen der Rohr-Außenkante** so, dass das Paar der Führungsrollen (Pos. B, Abb.Nr. 5.3.1.) von außen auf das Rohr und die Führungsrolle (Pos. C, Abb.Nr. 5.3.1.) im Inneren des Rohres angesetzt wird.
 - **Für das Anfasen der Rohr-Innenkante** so, dass das Paar der Führungsrollen (Pos. B, Abb.Nr. 5.3.1.) im Inneren des Rohres und die Führungsrolle von außen auf das Rohr (Pos. C, Abb.Nr. 5.3.1.) angesetzt wird.
- Mit der Stellschraube (Pos. E, Abb. 5.3.1.) die Vorrichtung Xpipe Beveler an der Wand nach und nach festziehen. Die Führungsrollen müssen mit der Rohrwand sowohl von außen, als auch von innen vollständig im Kontakt sein. Der Führungsring (Pos. A, Abb.Nr. 5.3.1.) und eventuell auch die Führungssteine (Pos. D, Abb.Nr. 5.3.1.) müssen den Rohrrand berühren.
- Xpipe Beveler wird am Rohr mit Hilfe der Stellschraube (Pos. E, Abb.Nr. 5.3.1.) festgezogen, so dass man Xpipe Beveler vom Rohr nicht mehr abziehen kann und die Führungsrollen (Pos. B a C, Abb.Nr. 5.3.1.) an der Oberfläche des Werkstücks fest fixiert sind. Die Führungsrollen sind federnd gelagert. Das heißt, dass sie auf das Material ständig Druck ausüben und gleichzeitig sind Sie in der Lage, sich den etwaigen Unebenheiten der Materialoberfläche oder den Abweichungen der deklarierten Rohrwanddicke anzupassen. Die Charakteristik der federnden Lagerung kann man ändern, indem man eine Änderung der Kombination der Tellerfedergruppe vornimmt (Pos. J, Abb.Nr. 5.3.1.)
- **Vorsicht!!! Während der Installation von Xpipe Beveler auf das Rohr widmen Sie erhöhte Aufmerksamkeit der aktuellen Position des Fräskopfes. Dieser Darf nicht in Berührung mit dem Werkstück geraten. Bei drohender Kollision passen Sie die Position des Fräskopfes mit der Stellschraube (Pos. F, Abb.Nr. 5.3.2.) an.**
- Nun kann man den Antrieb von Xpipe Beveler einschalten. Beim Start muss sich der Fräskopf außerhalb des anzufasenden Materials befinden und sich frei drehen können!

Sofern Ihr Antrieb B10 Electra, B15 Electra oder B15 AIR mit einer Verriegelung des Schalters im eingeschalteten Zustand ausgestattet ist, kann man diesen Vorteil nutzen und den Schalter verriegeln.

- Mit der Stellschraube (Pos. F, Abb.Nr. 5.3.2.) den Fräskopf langsam in der Werkstücksrichtung zuschieben, bis die rotierende Fräse das Werkstück berührt. Zum Zeitpunkt des ersten Kontakt des Fräskopfes mit der Werkstückskante lesen Sie den Wert an der Skala (Pos. I, Abb.Nr. 5.3.2.) ab. Merken Sie sich die Position an der Skala oder notieren Sie diese. VORSICHT! Auch wenn dieser unerwünschte Effekt erheblich durch die in den Rollen eingesetzten einseitig wirkenden Lager eliminiert ist, müssen Sie sich auf den Rückschlag, der beim Kontakt des Schneidwerkzeugs mit der Kante entsteht, vorbereiten.
- Nun stellen Sie die gewünschte Anfasgröße mit Hilfe der Stellschraube (Pos. F, Abb. 5.3.2.) ein. Die Anfasgröße kann man an der Skala (Pos. I, Abb.Nr. 5.3.2.) ablesen. Bedenken Sie, dass die maximale Fasentiefe nicht in einem Arbeitsschritt durchgeführt werden kann (also mit einem Span). Die maximal mögliche Fasentiefe muss man in mehrere Arbeitsschritte aufteilen. Normalerweise handelt es sich um 3-4 Arbeitsschritte (Späne). Diese Problematik ist eingehend im Handbuch für die jeweilige Maschine B10 Electra, B15 Electra oder B15 AIR beschrieben. Die eingestellte Fasentiefe muss man mit der Kontermutter (Pos. G, Abb.Nr. 5.3.2.) sichern. Diese kann man entweder mit der Hand festziehen oder man kann die Öffnungen in der Schraubenmutter benutzen und zur Erhöhung des Anzugsmoments einen geeigneten Dorn verwenden.
- Haben Sie vor, mehrere gleiche Fasen herzustellen, ist es möglich, an der Vorrichtung Xpipe Beveler den Anschlag für die maximale Fasentiefe einzustellen. Die Anschlagschraube befindet sich im unteren Teil von Xpipe Beveler (Pos. L, Abb.Nr. 5.3.2.). Der eingestellte Wert wird mit der Schraube (Pos. C, Abb. 6.3.2) gesichert.
- Nun ist die Vorrichtung Xpipe Beveler für die Bearbeitung vorbereitet. Halten Sie die Vorrichtung am Rotationsgriff (Pos. H, Abb.Nr. 5.3.2.) und führen Sie die ganze Vorrichtung Xpipe Beveler mit einer kreisenden Bewegung rund um das Rohr, und zwar gegen den Uhrzeigersinn (vom Bediener aus gesehen). Gleichzeitig drücken Sie die Vorrichtung Xpipe Beveler in der Richtung des Rohres, von Ihrem Körper weg. Dadurch erzielen Sie einen optimalen Andruck und die Vorrichtung wird die Rohrkante kopieren. Es ist empfehlenswert, mit der zweiten Hand die Antriebseinheit, die in der Vorrichtung frei installiert ist und gedreht werden kann, zu halten.
- Für das Abheben von einem Span reicht meistens, wenn die Vorrichtung Xpipe Beveler ein- oder zweimal das Rohr umkreist. Ist die Fase nicht so gelungen wie beabsichtigt, muss man die Einstellung prüfen und den Prozess wiederholen.
- Nachdem die eingestellte Fasentiefe fertig ist, kann man mit der nächsten weitermachen, oder Xpipe Beveler vom Rohr demontieren. Gehen Sie in umgekehrter Reihenfolge als bei der Installation von Xpipe Beveler ans Rohr vor. Lösen Sie die Schraube (Pos. E, Abb. 5.3.1.) und nehmen Sie die Vorrichtung Xpipe Beveler vom Rohr ab.

⚠ Vorsicht:

Die Vorrichtung Xpipe Beveler ist so konstruiert, dass die meisten Späne und Metallabfall weg aus dem Arbeitsbereich abgeführt und die eventuelle herausgeschleuderten Metallspäne mit der Schutzabdeckung abgeschirmt werden. Trotzdem kann es passieren, dass einige Späne in der Bedienerichtung herausgeschleudert werden. Tragen Sie bitte immer persönliche Schutzausrüstung wie Sicherheitsbrille, Schutzhelm und Arbeitshandschuhe!

● Wichtig:

Falls Ihre Antriebseinheit über keine Verriegelung des Schalters in der Ein-Position verfügt, wenden Sie sich bitte an den Hersteller. Diesen Schalter kann man nachträglich kaufen und in die Antriebseinheit installieren (außer der Maschine B15 AIR).

● Wichtig:

Vor der Montage oder Demontage des Antriebs sowie nach der Demontage des Antriebs reinigen Sie den Bereich der Spannschraubenmutter (Pos. B, Abb.Nr. 4.2.4.) und den Gewindestutzen der Antriebseinheit B10 Electra, B15 Electra oder B15 AIR mit Druckluft so, dass sämtliche Verunreinigungen und Späne von der Bearbeitung beseitigt werden. Ansonsten besteht die Gefahr einer Gewindebeschädigung.

⚠ Vorsicht:

Tragen Sie beim Reinigen mit Druckluft eine Schutzbrille und verwenden Sie niemals einen Druck von mehr als 2 bar.

Abb. 5.3.1.

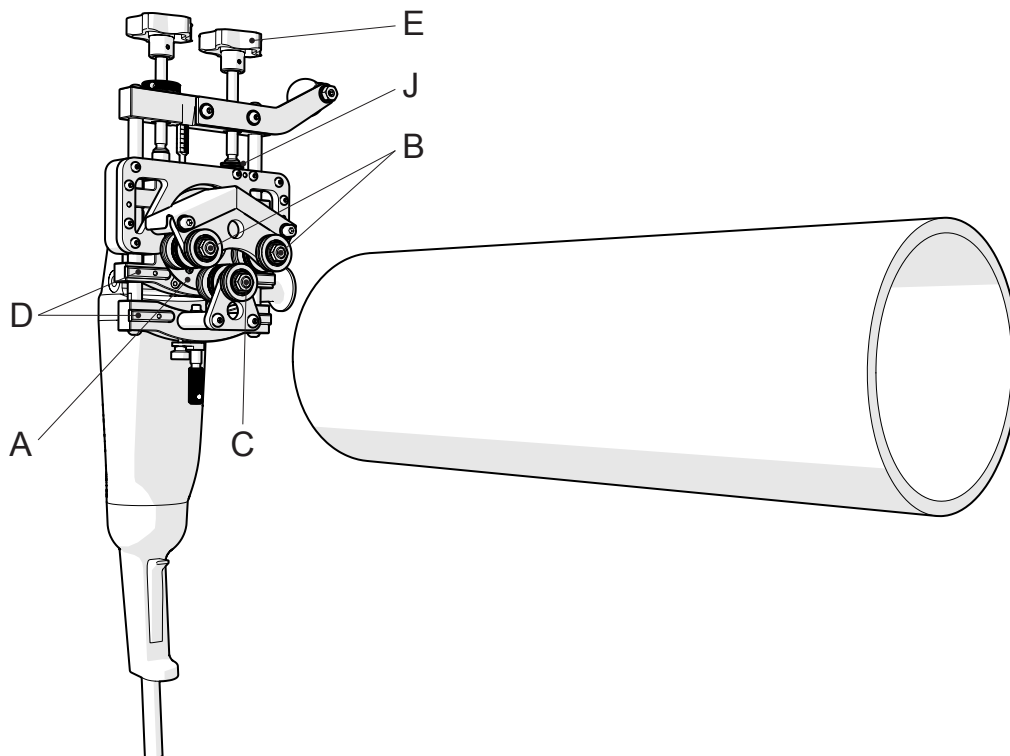
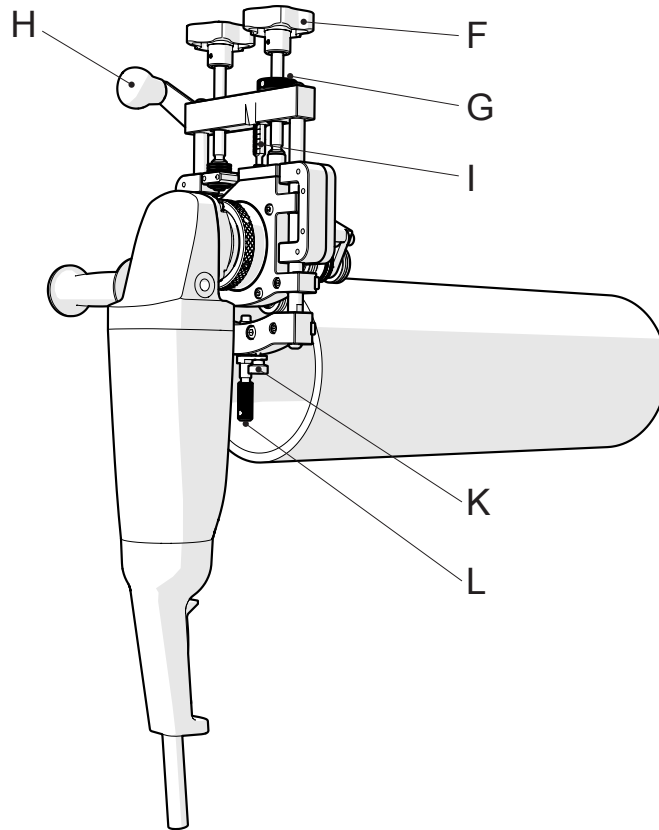


Abb. 5.3.2.



5.4 Blechbearbeitung

Die Vorrichtung Xpipe Beveler ermöglicht auch das Anfasen von Blechen oder anderen flachen Materialien. Beim Anfasen von Blech verläuft der ganze Arbeitsprozess sehr ähnlich. Der Unterschied besteht darin, dass man anstelle einer kreisenden Bewegung rund um das Rohr einen Druck auf das Werkstück ausübt, um sich nach vorne bewegen zu können. Einen Unterschied gibt es auch bei der Montage an das Blech. Xpipe Beveler wird in der Kopfüber-Position montiert.

- Mit der Stellschraube (Pos. E, Abb. 5.3.1.) stellen Sie zwischen den Rollen den Raum für das reibungslose Ansetzen von Xpipe Beveler auf das zu bearbeitende Blech.
- Setzen Sie Xpipe Beveler auf das Blech an. Beim Bearbeiten vom Blech wird Xpipe Beveler in der Kopfüber-Position verwendet. In dieser Position befindet sich die Fräse oberhalb des Blech und es droht keine Gefahr, dass Späne herausgeschleudert werden oder die Fräse in Kontakt mit der Hand des Bedieners gerät.
- **VORSICHT!** Die Vorrichtung Xpipe Beveler wurde nicht primär für das Anfasen von Blechen entworfen. Das Anfasen der eigentlichen Blechränder ist in Hinsicht auf die Stabilität der Vorrichtung problematisch. Xpipe Beveler muss man auf das zu bearbeitende Blech so ansetzen, dass alle drei Rollen das Material berühren. Infolge dessen ist es nicht möglich, den Anfang und das Ende des Blechs in einer Länge von ca. 70 mm vom Blechrand zu bearbeiten. Bei der Bearbeitung der eigentlichen Blechränder

kann man eine andere Vorgehensweise anwenden. Zum Beispiel mit der Maschine B10 Electra, B15 Electra oder B15 AIR ohne die Vorrichtung Xpipe Beveler. Oder mit einem Winkelschleifer.

- Mit der Stellschraube (Pos. E, Abb. 5.3.1.) die Vorrichtung Xpipe Beveler am Blech nach und nach festziehen. Die oben aufgeführten Führungsrollen müssen mit dem Blech sowohl von der oberen, als auch von der unteren Seite vollständig im Kontakt sein. Der Führungsring (Pos. A, Abb.Nr. 5.3.1.) und eventuell auch die Führungssteine (Pos. D, Abb.Nr. 5.3.1.) müssen die Blechkante berühren.
- Xpipe Beveler wird am Blech mit Hilfe der Stellschraube (Pos. E, Abb.Nr. 5.3.1.) festgezogen, so dass man Xpipe Beveler vom Blech nicht mehr abziehen kann und die Führungsrollen (Pos. B a C, Abb.Nr. 5.3.1.) an der Oberfläche des Werkstücks fest fixiert sind. Die Führungsrollen sind federnd gelagert. Das heißt, dass sie auf das Material ständig Druck ausüben und gleichzeitig sind Sie in der Lage, sich den etwaigen Unebenheiten der Materialoberfläche oder den Abweichungen der deklarierten Blechdicke anzupassen. Die Charakteristik der federnden Lagerung kann man ändern, indem man eine Änderung der Kombination der Tellerfedergruppe vornimmt (Pos. J, Abb.Nr. 5.3.1.)
- **Vorsicht!!! Während der Installation von Xpipe Beveler auf das Blech widmen Sie erhöhte Aufmerksamkeit der aktuellen Position des Fräskopfes. Dieser darf nicht in Berührung mit dem Werkstück geraten. Bei drohender Kollision passen Sie die Position des Fräskopfes mit der Stellschraube (Pos. F, Abb.Nr. 5.3.2.) an.**
- Nun kann man den Antrieb von Xpipe Beveler einschalten. Beim Start muss sich der Fräskopf außerhalb des anzufasenden Materials befinden und sich frei drehen können! Sofern Ihr Antrieb B10 Electra, B15 Electra oder B15 AIR mit einer Verriegelung des Schalters im eingeschalteten Zustand ausgestattet ist, kann man diesen Vorteil nutzen und den Schalter verriegeln.
- Mit der Stellschraube (Pos. F, Abb.Nr. 5.3.2.) den Fräskopf langsam in der Werkstücksrichtung zuschieben, bis die rotierende Fräse das Werkstück berührt. Zum Zeitpunkt des ersten Kontakts des Fräskopfes mit der Werkstückskante lesen Sie den Wert an der Skala (Pos. I, Abb.Nr. 5.3.2.) ab. Merken Sie sich die Position an der Skala oder notieren Sie diese. VORSICHT! Auch wenn dieser unerwünschte Effekt erheblich durch die in den Rollen eingesetzten einseitig wirkenden Lager eliminiert ist, müssen Sie sich auf den Rückschlag, der beim Kontakt des Schneidwerkzeugs mit der Kante entsteht, vorbereiten.
- Nun stellen Sie die gewünschte Anfasgröße mit Hilfe der Stellschraube (Pos. F, Abb. 5.3.2.) ein. Die Anfasgröße kann man an der Skala (Pos. I, Abb.Nr. 5.3.2.) ablesen. Bedenken Sie, dass die maximale Fasentiefe nicht in einem Arbeitsschritt durchgeführt werden kann (also mit einem Span). Die maximal mögliche Fasentiefe muss man in mehrere Arbeitsschritte aufteilen. Normalerweise handelt es sich um 3-4 Arbeitsschritte (Späne). Diese Problematik ist eingehend im Handbuch für die jeweilige Maschine B10 Electra, B15 Electra oder B15 AIR beschrieben. Die eingestellte Fasentiefe muss man mit der Kontermutter (Pos. G, Abb.Nr. 5.3.2.) sichern. Diese kann man entweder mit der Hand festziehen oder man kann die Öffnungen in der Schraubenmutter benutzen und zur Erhöhung des Anzugsmoments einen geeigneten Dorn verwenden.

- Haben Sie vor, mehrere gleiche Fasen herzustellen, ist es möglich, an der Vorrichtung Xpipe Beveler den Anschlag für die maximale Fasentiefe einzustellen. Die Anschlagschraube befindet sich im unteren Teil von Xpipe Beveler (Pos. L, Abb.Nr. 5.3.2.). Der eingestellte Wert wird mit der Schraube (Pos. C, Abb. 6.3.2) gesichert.
- Nun ist die Vorrichtung Xpipe Beveler für die Bearbeitung vorbereitet. Halten Sie die Vorrichtung an der Konsole der oberen Rolle (Pos. C, Abb.Nr. 5.3.1.) und das Getriebegehäuse des Antriebs und üben Sie Druck auf die Vorrichtung entlang des Materials, und zwar von links nach rechts.
- Nachdem die eingestellte Fasentiefe fertig ist, kann man mit der nächsten weitermachen, oder Xpipe Beveler vom Blech demontieren. Gehen Sie in umgekehrter Reihenfolge als bei der Installation von Xpipe Beveler an das Blech vor. Lösen Sie die Schraube (Pos. E, Abb. 5.3.1.) und nehmen Sie die Vorrichtung Xpipe Beveler vom Blech ab.



Wichtig:

Falls Ihre Antriebseinheit über keine Verriegelung des Schalters in der Ein-Position verfügt, wenden Sie sich bitte an den Hersteller. Diesen Schalter kann man nachträglich kaufen und in die Antriebseinheit installieren (außer der Maschine B15 AIR).



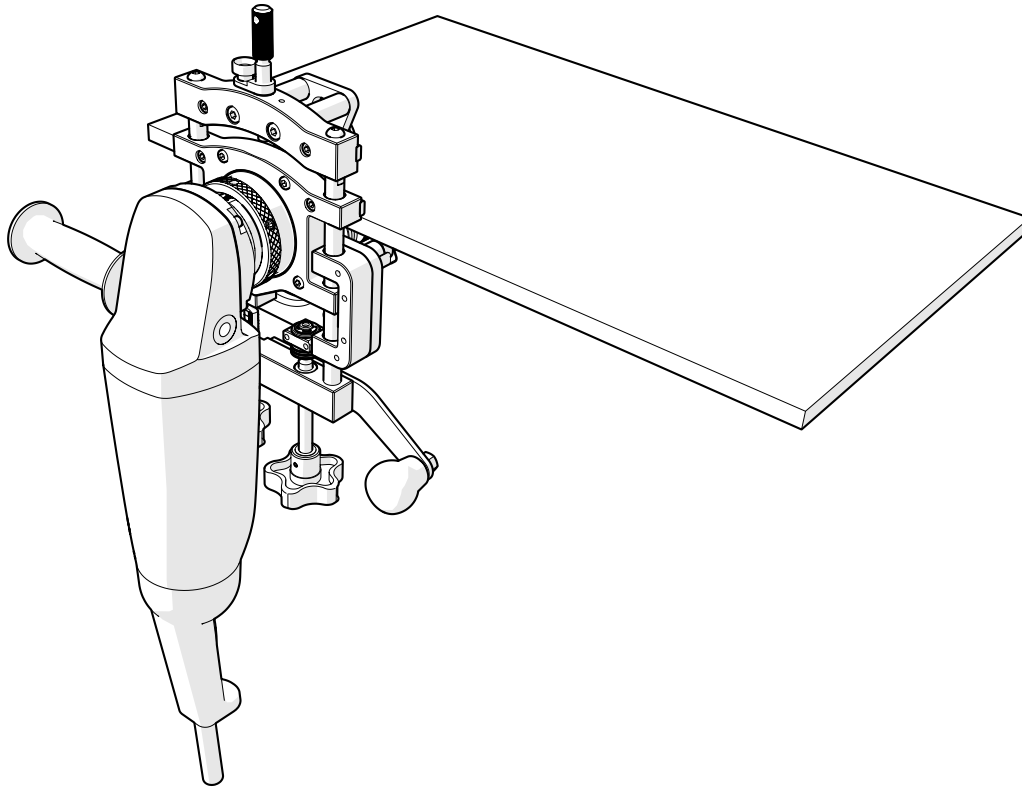
Wichtig:

Vor der Montage oder Demontage des Antriebs sowie nach der Demontage des Antriebs reinigen Sie den Bereich der Spannschraubenmutter (Pos. B, Abb.Nr. 4.2.4.) und den Gewindestutzen der Antriebseinheit B10 Electra, B15 Electra oder B15 AIR mit Druckluft so, dass sämtliche Verunreinigungen und Späne von der Bearbeitung beseitigt werden. Ansonsten besteht die Gefahr einer Gewindebeschädigung.



Vorsicht:

Tragen Sie beim Reinigen mit Druckluft eine Schutzbrille und verwenden Sie niemals einen Druck von mehr als 2 bar.



6 WARTUNG UND EINSTELLUNG

6.1 Empfehlung



Wichtig:

Die Wartung durchführende Mitarbeiter müssen qualifizierte Techniker sein.

Führen Sie niemals Wartungsarbeiten an sich bewegenden Maschinenteilen durch, auch nicht mit Hilfe von Werkzeugen oder anderen Gegenständen.

Das Entfernen, Ändern oder Manipulieren von Sicherheitseinrichtungen oder Abdeckungen ist streng verboten. Im Falle eines solchen Verhaltens lehnt der Hersteller jede Haftung für die Sicherheit der Maschine und des Zubehörs ab.

Verwenden Sie immer Originalersatzteile (siehe Kapitel 7 „Ersatzteile“).



Vorsicht:

Tragen Sie immer Schutzhandschuhe, wenn Sie Wartungsarbeiten an der Maschine durchführen. Alle an der Maschine vorgenommenen Wartungsarbeiten dürfen nur im

Stillstand der Maschine und nachdem sie von der Stromversorgung getrennt wurde, ausgeführt werden.

Vor jeder Arbeitsschicht oder bei Bedarf während der Arbeitsschicht sind die Maschine, die Vorrichtung und die beweglichen Teile mit Druckluft zu reinigen.

Es ist ratsam, die beweglichen Teile ab und zu mit einem Universalöl zu reinigen. Zum Beispiel mit dem Produkt WD-40.



Vorsicht:

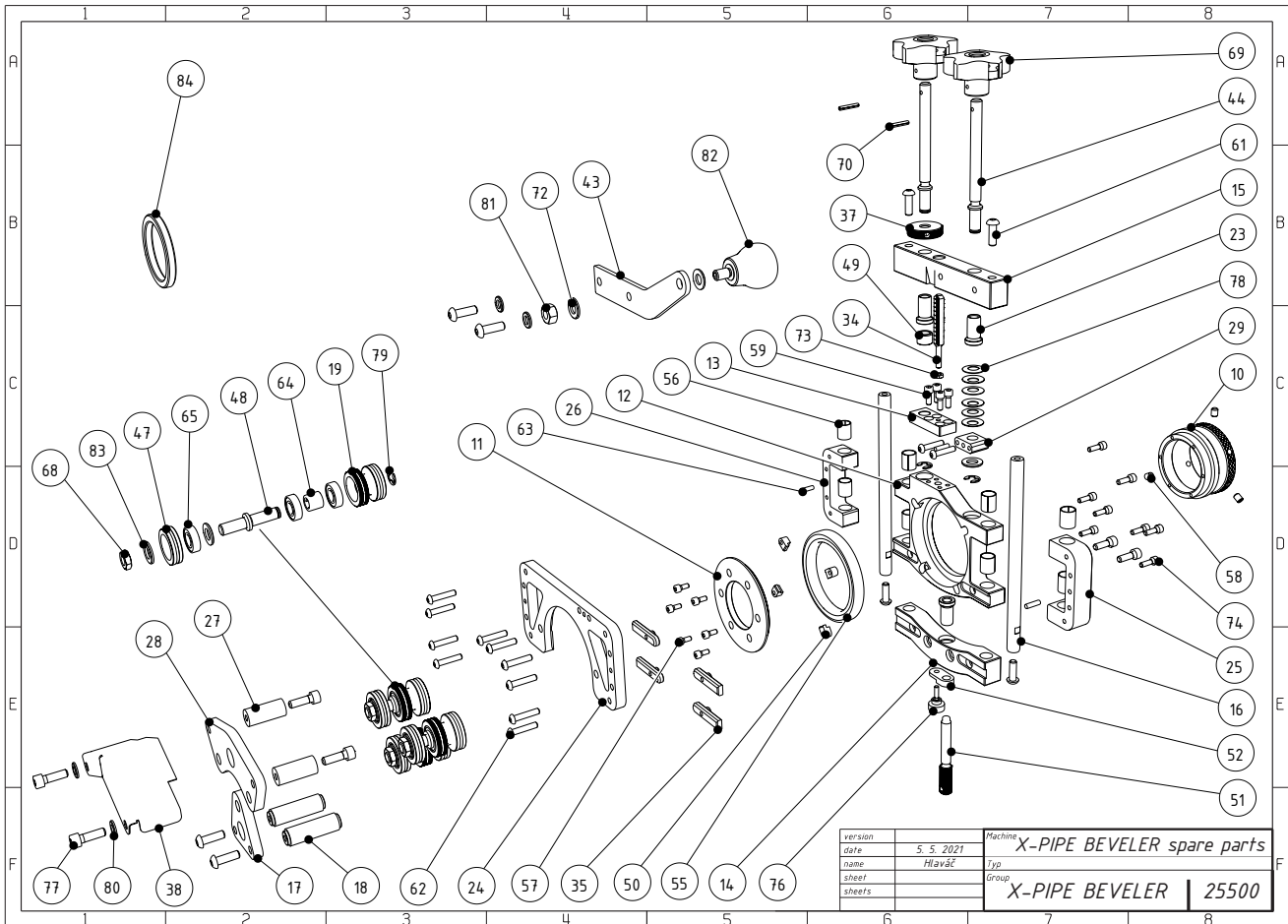
Tragen Sie beim Reinigen mit Druckluft eine Schutzbrille und verwenden Sie niemals einen Druck von mehr als 2 bar.

7 ERSATZTEILE

7.1 Wie werden Ersatzteile bestellt

Bestellungen von Ersatzteilen und Nachfragen müssen folgende Angaben enthalten:

- Maschinen- / Vorrichtungstyp;
- Beschreibung des angeforderten Teils und sein Foto
- Menge.



X-PIPE BEVELER

drawing no. 25500 X-PIPE BEVELER

Number	Fig	Part name	Pcs	Number	Fig	Part name	Pcs
25500.10	10	nut	1	25500.56	56	KU housing	8
25500.11	11	ring	1	25500.57	57	screw	6
25500.12	12	drive bearing body	1	25500.58	58	screw	3
25500.13	13	attachement	1	25500.59	59	screw	4
25500.14	14	lower connector	1	25500.61	61	TORX screw	8
25500.15	15	upper connector	1	25500.62	62	TORX screw	12
25500.16	16	lead	2	25500.63	63	pin	3
25500.17	17	board	1	25500.64	64	rolling bearing	3
25500.18	18	column	2	25500.65	65	ball-bearing	9
25500.19	19	pulley	3	25500.68	68	low nut	3
25500.23	23	threaded housing	3	25500.69	69	wheel	2
25500.24	24	support board	1	25500.70	70	spring pin	2
25500.25	25	left support lead	1	25500.72	72	washer	2
25500.26	26	right support lead	1	25500.73	73	low nut	1
25500.27	27	support column	2	25500.74	74	screw	8
25500.28	28	pulley board	1	25500.76	76	hand wheel	1
25500.29	29	support hinge	1	25500.77	77	screw	6
25500.34	34	nonius	1	25500.78	78	disc spring	6
25500.35	35	lead	4	25500.79	79	lock ring	5
25500.37	37	safety nut	1	25500.80	80	washer	4
25500.38	38	cover	1	25500.81	81	nut	1
25500.43	43	swivel handle holder	1	25500.82	82	swivel handle	1
25500.44	44	moving screw	2	25500.83	83	washer	7
25500.47	47	low pulley	3	25500.84	84	distance ring for B15	1
25500.48	48	shaft	3				
25500.49	49	distance ring	1				
25500.50	50	bearing clamp	4				
25500.51	51	stop screw	1				
25500.52	52	safety pad	1				
25500.55	55	ball-bearing	1				

Eine Ausfertigung dieses Handbuchs gehört zum Lieferumfang jeder Vorrichtung Xpipe
Beveler

Alle Rechte vorbehalten.

Kein Teil dieser Publikation darf ohne vorherige Zustimmung des Gesellschaft N.KO
(Gerätehersteller) reproduziert werden

Hersteller-/Vertriebsadresse:

N.KO spol. s r.o.

Táborská 398/22

293 01 Mladá Boleslav

Tel.: +420 326 772 001 Fax: +420.326.774.279

E-Mail: nko@nko.cz

www.beveler.eu