



NÁVOD NA POUŽITÍ ZAŘÍZENÍ PRO ÚKOSOVÁNÍ TRUBEK



MODELY

ISY/SDC/TCM/ISC/TSC

Prostudujte důkladně tento návod před zahájením prací a ujistěte

se, že jste obsahu porozuměli

Uchovejte návod pro budoucí použití



ZMĚNA VYHRAZENA

Obsah:

◆ODDÍL 1 – PŘEDMLUVA.....	3
◆ODDÍL 2 - BEZPEČNOSTNÍ POKYNY.....	3
◆ODDÍL 3 - SPECIFIKACE STROJE.....	6
◆ODDÍL 4 - TECHNICKÉ SPECIFIKACE.....	8
◆ODDÍL 5 - PRACOVNÍ POSTUP ÚKOSOVÁNÍ.....	13
◆ODDÍL 6 - PROBLÉMY A JEJICH ŘEŠENÍ.....	16
◆ODDÍL 7 - ÚDRŽBA A OPRAVY.....	17
◆ODDÍL 8 - NÁHRADNÍ DÍLY.....	18

◆ ODDÍL 1 - PŘEDMLUVA

Blahopřejeme k nákupu úkosovacího zařízení N.KO Machines.

V tomto návodu pojednáváme o zásadách, pokynech, funkcích, technických specifikacích, dodávce a montáži, způsobech obsluhy a o bezpečnostních pokynech. Před montáží nástroje a jeho použitím si prosím tento návod pročtěte a ujistěte se, že jste obsahu plně porozuměli.

◆ ODDÍL 2 - BEZPEČNOSTNÍ POKYNY

Společnost N.KO Machines si zakládá na výrobní bezpečnosti, kvalitních výrobcích a klade důraz na bezpečnost uživatelů. Důrazně doporučujeme všem uživatelům, aby při obsluze zařízení dodržovali následující bezpečnostní pravidla a pokyny. Kvůli své bezpečnosti a bezpečnosti ostatních si přečtěte tato bezpečnostní doporučení i návod k obsluze a seznamte se s nimi ještě před použitím zařízení.

Varování! Uživatelé jsou povinni přečíst si důkladně tento návod, obeznámit se s obsluhou přístroje a rozsahem jeho použití, a to ještě před spuštěním přístroje, aby tak předešli jeho nepředvídanému chování. Tento návod udržujte v čistotě a v dobrém stavu pro budoucí použití.

Bezpečnostní pokyny dělíme do dvou skupin: **Nebezpečí a upozornění.**



Nebezpečí: Při nesprávném používání zařízení nebo při použití pro jiný účel než je stroj vyroben, může dojít k vážným poraněním obsluhy.



Upozornění: Při nesprávném používání zařízení nebo při použití pro jiný účel než je stroj vyroben může dojít k vážným poraněním obsluhy a poškození zařízení.



Z důvodu osobní bezpečnosti, důsledně dodržujte informace s upozorněním nebo o nebezpečí.





Zařízení smí obsluhovat jen kvalifikovaný technik, který byl řádně proškolen v obsluze stroje.



Zařízení lze používat jen pro stanovený účel pro který bylo zařízení vyvinuto a vyrobeno.


 Udržujte pořádek na pracovišti. Nepořádek na pracovišti zvyšuje pravděpodobnost vzniku úrazu a nehod.

 Pracovní prostřední nesmí být mokré. Zařízení nepoužívejte ve vlhkém prostředí. Příklad uvádějte do chodu jen tehdy, pokud je dobrém stavu.


 Na elektrický spínač nesahejte mokřýma rukama. Mohli byste utřpět úraz elektrickým proudem.


 Chraňte sebe i ostatní před úrazem elektrickým proudem. Nedotýkejte se částí pod napětím.


 Pokud nebudete zařízení používat delší dobu, uložte ho na suché a bezpečné místo.

 Používejte vhodné pracovní oděvy. Nenoste volné oděvy ani šperky. Používejte prostředky osobní ochrany jako jsou například ochranné brýle, rukavice a vhodná pokrývka hlavy


 Za provozu se nepřibližujte k rotujícím částem.


 Za provozu noste ochranu očí a uší. V případě výskytu většího množství prachu noste respirátor nebo dýchací masku.

 Přívodní kabel nenamáhejte. Zařízení netahejte za přívodní kabel ani přístroj nevypínejte vytažením přívodního kabelu ze zásuvky. Kabel udržujte mimo dosah tepelných zdrojů, olejových nečistot a ostrých nástrojů. Přívodní kabel pravidelně kontrolujte. V případě jeho poškození ho vyměňte, uvolní-li se, stroj předejte do autorizovaného servisu za účelem bezodkladné opravy.

 Pravidelně provádějte údržbu zařízení. Příklad udržujte v čistotě. Jen tak bude moci správně fungovat. V souladu s návodem k obsluze doplňujte mazivo.

 Před prováděním údržby nebo před výměnou příslušenství, např. břitových destiček, vždy odpojte přívod napájení ze sítě.

 Zamezte náhodnému zapnutí přístroje. Při zapojování přístroje do sítě se nedotýkejte vypínače a přesvědčte se, že je vypnutý.

 Používejte vhodný prodlužovací přívod napájení. Používáte-li zařízení venku, musí být tento přívod určen pro venkovní použití.



Při obsluze zařízení dbejte zvýšené pozornosti. Obsluha si musí být plně vědoma pracovního procesu. Pokud je vám nevolno, zastavte chod.



Kontrolujte, zda nedošlo k poškození zařízení. Před použitím zařízení zkontrolujte všechny jeho části, abyste tak zabezpečili jeho funkčnost. Zkontrolujte správné usazení řezných břitů a celého stroje na opracovávaném materiálu.

V případě zjištění jakékoli poruchy, přestaňte stroj ihned používat a obraťte se na autorizovaný servis.



Používejte pouze originální náhradní díly a příslušenství. Pokud si nejste jisti původem náhradních dílů, kontaktujte dodavatele zařízení nebo společnost N.KO Machines.



Opravu zařízení smí provádět jen řádně vyškolený odborník podle bezpečnostních norem.

Pokud je váš stroj vybaven elektromotorem, ověřte, zda vstupní napětí odpovídá napětí na typovém štítku.



Jeli stroj vybaven pneumatickým pohonem, zkontrolujte tlak stlačeného vzduchu.



Pravidelně kontrolujte rukojeť a bezpečnostní pedál (platí jen pro pneumatické stroje).



Ujistěte se, že přístroj používáte správně.



Neupravujte jakoli zařízení. Mohlo by dojít k ohrožení nebo ke snížení výkonu.



!!! POZOR !!!


Při výpadku proudu nebo při vytažení přívodního kabelu ze zásuvky,


PŘEPNĚTE VŽDY HLAVNÍ VYPÍNAČ DO POLOHY VYPNUTO!!

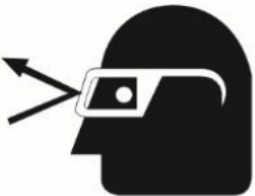
V opačném případě hrozí samovolné rozběhnutí stroje

při obnovení dodávky elektrického proudu.

Výstražné značky pro použití přístroje.

	<p>UPOZORNĚNÍ Elektrická bezpečnost. Motor musí být uzemněn.</p>
---	---

	<p>Za provozu se nepřibližujte rotujícím dílům. Ruce i paže mějte přinejmenším 2 metry od pohyblivých částí, a to kromě</p>
---	---

	<p>VAROVÁNÍ Při práci a v blízkosti nástroje musíte nosit ochranu očí odolnou proti</p>
---	--

◆ ODDÍL 3 - SPECIFIKACE STROJE

3.1 PRINCIP FUNGOVÁNÍ

Modely ISY/SDC/TCM/ISC/TS jsou poháněny elektrickým nebo pneumatickým motorem. Díky několikanásobnému zpřevodování, disponuje stroj na výstupu velkým krouticím momentem, který poté otáčí frézovací hlavou. Břitové destičky se do frézovací hlavy připevňují šrouby. Stroj se na trubku upne upínacím mechanismem s automatickým centrováním. Posuv do řezu je orientován v ose upínacího hřídele.

3.2 ROZSAH POUŽITÍ

N.KO Machines je společnost, která se specializuje na výrobu přenosných strojů pro frézování a úkosování. Modely ISY/SDC/TCM/ISC/TSC jsou určeny pro úkosování trubek s vnějším průměrem 16 - 1500 mm. Stroj umí trubky úkosovat a zarovnávat čelní plochy přírub.

3.3 VLASTNOSTI ZAŘÍZENÍ

3.3.1 RYCHLÉ NASTAVENÍ

1. Instalace stroje po jeho vybalení zabere ve většině případů max15 minut.
2. Rozpínacím ručním kolečkem lze trubky účinně vycentrovat a upevnit.
3. Břitové destičky nastavíte a seřídíte v krátkém čase.

3.3.2 JEDNODUCHÁ OBSLUHA

1. Díky přístupnému spínači, stroj jednoduše zapněte a vypněte.
2. Pomocí instalovaných stupnic pro přímé odečítání, zajistíte přesnou kontrolu provádění operace..
3. Díky kompaktní konstrukci lze pracovat i v omezeném pracovním prostoru.

3.3.3 JEDINEČNÉ FUNKCE

1. Materiál základního rámu Duralumin se vyznačuje nízkou celkovou hmotností stroje.
2. Stroj dokáže vytvářet úkos ve tvaru písmene U, V.
3. Proces úkosování za studena nemá vliv na kvalitu materiálu trubky.
4. Vysoce výkonné posuvné vřeteno; velký rozměr rozpínacího bloku zvyšuje pevnost během opracovávání na maximální míru.

3.4 INFORMACE O BALENÍ

Stroj je dodáván v ocelové transportní bedně spolu se spojovacími díly, břitovými destičkami a montážním materiálem.

◆ ODDÍL 4 - TECHNICKÉ SPECIFIKACE

4.1 MODEL ISY/SDC/TCM (1)

Model		TCM/ISY -28	TCM/ISY -80	TCM/SDC -120	TCM/ISY /SDC-150	TCM/ISY -250	TCM/ISY -250-II	TCM/ISY SDC-351	TCM/ISY -351-II
Max Ø mm	Vnitřní průměr	16~24	28~76	38~90	65~159	80~240	80~240	150~330	150~330
	Vnější průměr	20~28	32~80	44~100	73~180	90~270	90~270	163~351	163~351
★ Výkon vzduchového motoru (W)		440	440	580	580	740	740	740	740
Rychlost otáček (ot./min.)		55	55	34	34	16	16	14	14
★ Max. tlak pracovního vzduchu MPa (kg/cm ²)		0,8 (6)							
★ Maximální přívod vzduchu (l/min.)		650	650	960	960	960	1000	1000	1000
Dráha osového posunu (mm)		35	35	40	50	50	55	55	55
Max. tloušťka stěny koncového úkosu (mm)		15	15	15	20	20	75	20	80
Horizontální posun (mm/ot.)							0,15		0,15
★ Vnitřní průměr hadice pro přívod vzduchu (mm)		12				14			
Hluk (akustický tlak) dB(A)		≤90							
Čistá hmotnost (Kg)		7	7	10	12,5	38	40	42	45

Poznámka: Model ISY/SDC je elektrický stroj pro úkosování trubek. Model TCM je pneumatická úkosovačka.

Symbolem „★“ označujeme specifikace platné jen pro pneumatické modely.

Elektrické modely, jsou osazeny motory s jmenovitým výkonem 75~2000W, vstupní napětí 220 V, vstupní frekvence 50 Hz.

Při nákupu věnujte pozornost napětí a frekvenci. V případě zájmu, vám nabídneme motor, jenž bude odpovídat vašim požadavkům.

4.2 ISY/SDC/TCM MODEL (2)

Model		TCM/ISY -630	TCM/ISY -630-II	TCM/ISY -850-II	TCM/ISY -1050-II	TCM/ISY -1300-II	TCM/ISY -1500-II
Max Ø mm	Vnitřní průměr	280~600	28~76	65~159	80~240	80~240	150~330
	Vnější průměr	300~630	32~80	73~180	90~270	90~270	163~351
★Výkon vzduchového motoru (W)		740	440	580	740	740	740
Rychlost otáček (ot./min.)		10	55	34	16	16	14
★Max. pracovní tlak vzduchu MPa (kg/cm ²)		0,8(6)					
★Maximální spotřeba proudu vzduchu (l/min.)		1000		1300		1500	
Dráha osového posunu (mm)		55					
Max. tloušťka stěny konečného úkosu (mm)		15	80	100	100	100	85
Horizontální posun (mm/ot.)		0,15					
★Vnitřní průměr hadice pro přívod vzduchu (mm)		14					
Hluk (akustický tlak) dB(A)		≤90					
Čistá hmotnost (Kg)		55	55	65	80	90	100

Poznámka: Model ISY/SDC je elektrický stroj pro úkosování trubek. Model TCM je pneumatická úkosovačka.

Symbolem „★“ označujeme specifikace platné jen pro pneumatické modely.

Elektrické modely, jsou osazeny motory s jmenovitým výkonem 75~2000W, vstupní napětí 220 V, vstupní frekvence 50 Hz.

Při nákupu věnujte pozornost napětí a frekvenci. V případě zájmu, vám nabídneme motor, jenž bude odpovídat vašim požadavkům.

4.3 MODEL ISY/SDC/TCM - Tabulka kompenzačních vložek/čelistí

Model	TCM/ISY -28	TCM/ISY -80	TCM/SDC -120	TCM/ISY SDC-150	TCM/ISY -250	TCM/ISY -250-2	TCM/ISY SDC-351	TCM/ISY -351-Π
Bez vložky		Φ28-36	Φ45-53	Φ65-87	Φ80-100	Φ80-100	Φ150-180	Φ150-180
009-01	Φ16	Φ36-44	Φ53-61	Φ87-105	Φ100-120	Φ100-120	Φ180-210	Φ180-210
009-02	Φ18	Φ44-52	Φ61-69	Φ105-123	Φ120-140	Φ120-140	Φ210-240	Φ210-240
009-03	Φ19	Φ52-60	Φ69-77	Φ123-141	Φ140-160	Φ140-160	Φ240-270	Φ240-270
009-04	Φ20	Φ60-68	Φ77-85	Φ141-159	Φ160-180	Φ160-180	Φ270-300	Φ270-300
009-05	Φ21,5	Φ68-76	Φ85-93		Φ180-200	Φ180-200	Φ300-330	Φ300-330
009-06	Φ23				Φ200-220	Φ200-220		
009-07	Φ24,5				Φ220-240	Φ220-240		
009-08	Φ26							
009-09	Φ27							

Model	TCM/ISY -630	TCM/ISY -630-Π	TCM/SDC -850-Π	TCM/ISY -1050-Π	TCM/ISY -1300-Π	TCM/ISY -1500-Π
Bez vložky	Φ280-300	Φ280-300		Φ590-620	Φ790-820	Φ890-920
009-01	Φ300-330	Φ300-330	Φ600-630	Φ620-650	Φ820-850	Φ920-950
009-02	Φ330-360	Φ330-360	Φ630-660	Φ650-680	Φ850-880	Φ950-980
009-03	Φ360-390	Φ360-390	Φ660-690	Φ680-710	Φ880-910	Φ980-1010
009-04	Φ390-420	Φ390-420	Φ690-720	Φ710-740	Φ910-940	Φ1010-1040
009-05	Φ420-450	Φ420-450	Φ720-750	Φ740-770	Φ940-970	Φ1040-1070
009-06	Φ450-480	Φ450-480	Φ750-780	Φ770-800	Φ970-1000	Φ1070-1100
009-07	Φ480-510	Φ480-510	Φ780-810	Φ800-830	Φ1000-1030	Φ1100-1130
009-08	Φ510-540	Φ510-540	Φ810-830	Φ830-860	Φ1030-1060	Φ1130-1160
009-09	Φ540-570	Φ540-570		Φ860-890	Φ1060-1090	Φ1160-1190
009-010	Φ570-600	Φ570-600		Φ890-920	Φ1090-1120	Φ1190-1220
009-011				Φ920-950	Φ1120-1150	Φ1220-1250
009-012				Φ950-980	Φ1150-1180	Φ1250-1280
009-013				Φ980-1010	Φ1180-1210	Φ1280-1310
009-014					Φ1210-1240	Φ1310-1340
009-015					Φ1240-1270	Φ1340-1370
009-016						Φ1370-1400
009-017						Φ1400-1430
009-018						Φ1430-1460

4.4 MODEL ISC/TSC

Elektrický model	Pneumatický model	Pracovní rozsah (Vnitřní průměr) mm	Tloušťka trubky (mm)	Rychlost otáček(ot./min.)
ISC-53	TSC-53	Φ8-53	≤8	42-66 (nastavitelné)
ISC-63	TSC-63	Φ20-63	≤12	42-66 (nastavitelné)
Hluk (akustický tlak)		90dB		

Poznámka: Teoretické údaje uváděné v tabulce vycházejí ze situace bez zatížení frézovací hlavy. Proto je samotná rychlost nižší, než jak uvádíme v tabulce.

Pamatujte prosím při výběru modelu na to, že rychlost otáček frézovací hlavy je omezena tlakem vzduchu a max. tloušťka trubky je menší než u elektrických modelů se stejnou specifikací.

Elektrický model může být vybaven elektromotorem Metabo. Vstupní napětí 220 V, vstupní frekvence 50~60Hz, jmenovitý výkon 1400 W.

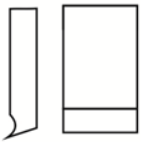
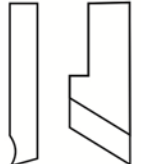
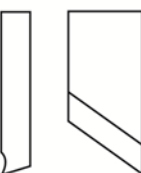
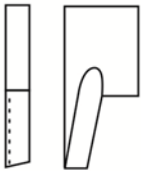
Při objednávání prosím věnujte pozornost tlaku i frekvenci. Nabídneme vám motory podle vašich požadavků.

U pneumatických modelů si zákazníci musí sami zajistit zdroj vzduchu. Pracovní tlak vzduchu 0,8~1,5 MPa, spotřeba 1000~1500 l/min., za provozu nevznikají jiskry. Stroj lze používat v hořlavých a nebezpečných pracovních prostředích.

4.5 TABULKA kompenzačních vložek/čelistí MODELU ISC/TS

Model	ISC/TSC-53															
Pracovní rozsah	Φ8	Φ10	Φ14	Φ16	Φ18	Φ20	Φ22	Φ25	Φ28	Φ32	Φ38	Φ42	Φ45	Φ48	Φ51	Φ53
Model	ISC/TSC-63															
Pracovní rozsah	Φ20	Φ22	Φ25	Φ28	Φ32	Φ38	Φ42	Φ44.5			Φ48	Φ51	Φ54	Φ57	Φ60	Φ63

4.6 TABULKA BŘITOVÝCH DESTIČEK

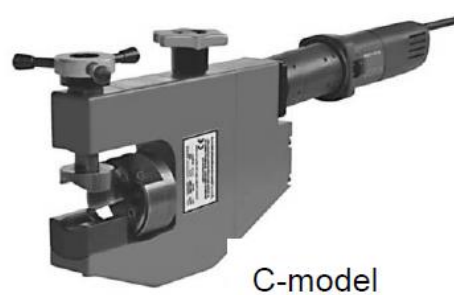
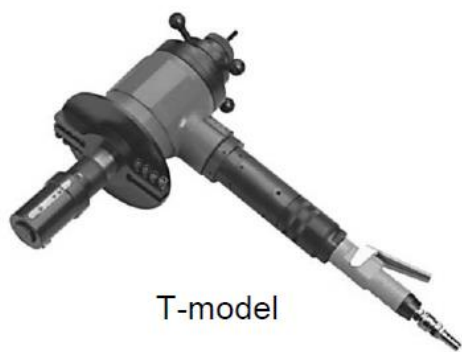
Typ	Název	Obj.č	Počet ks	Popis
	plochý nůž zarovnávací	601-01	1	Nůž pro zarovnání čela trubky 0 stupňů
	Úkosovací nůž	602-02	1	Nůž pro úkosování pod úhlem 30 stupňů
	Úkosovací nůž	602-03	1	Nůž pro úkosování pod úhlem 37 stupňů
	Úkosovací nůž - vnitřní	603-04	1	Nůž pro úkosování pod úhlem 15 stupňů

Poznámka: Destičky uvedené v tabulce jsou určeny pro standardní uhlíkové oceli. Pokud zamýšlíte zpracovávat jakostnější materiál, kontaktujte svého dodavatele nebo společnost N.KO Machines.

◆ ODDÍL 5 - PRACOVNÍ POSTUP ÚKOSOVÁNÍ

5.1 ROZDĚLENÍ STROJŮ

Úkosovačky trubek se dělí na modely T, model Y, model II, model C apod.



Mezi modely existují podobnosti i rozdíly. Stroje obsluhujte následujícím způsobem:

5.2 OBSLUHA ÚKOSOVAČKY TRUBEK T A Y

- Nejprve změřte vnitřní průměr trubky, vyberte příslušné kompenzační vložky/čelisti, a to podle výše uvedené tabulky. Čelisti instalujte na rozpínací trn. Utáhněte šrouby.
- Podle tabulky břitových destiček vyberte vhodné nože dle požadovaného typu úkosu. Instalujte je na frézovací hlavu a utáhněte šrouby.



Upozornění: po připevnění se čepel nesmí dotýkat hlavní rozpínací hřídele ani kompenzačních vložek/čelistí.

- Otočte ručním kolečkem posunu, vysuňte hlavní podávací hřídel.
- Namontujte úkosovačku na trubku vložením rozpínacího trnu s čelistmi do trubky. Mezi břitem nože a trubkou musí zůstat volný prostor pro následné otáčení frézovací hlavy.



Upozornění: Stroj instalujte tak, že hloubka utopení čelistí by měla být max 20mm pod hranou trubky.

- Otáčejte rozpínacím ručním kolečkem. Mezitím upravte polohu stroje tak, aby hlavní podávací hřídel byla ve středu trubky. Klíčem utáhněte šroubový uzávěr na ručním kolečku.
- Spusťte motor. Otáčejte ručním kolečkem tak dlouho, až se čepel dotkne trubky a provede úkos.



Upozornění: Při práci regulujte rychlost posunu. Úlomky vzniklé z úkosu by mohly poškodit čepele a vnitřní díly. Pokud stroj vibruje nebo není-li povrch úkosu rovný, okamžitě utáhněte rozpínací ruční kolečko, abyste předešli škodám na stroji způsobeným uvolněným rozpínacím mechanismem.

- Po obrábění nejprve sejměte břitovou destičku, poté uvolněte rozpínací mechanismus.

5.3 OBSLUHA ÚKOSOVAČKY TRUBEK II

- Postupujte podle bodu 1-5 výše uvedené kapitoly 5.2
- Úhel úkosu nastavte pomocí obráběcího ramene, které je napojeno na hlavní rám. Šrouby na polohovacím rameni utáhněte, úhel úkosu zajistěte.



Upozornění: Břitové destičky se nesmí dotýkat stěny trubky.

- Upněte stroj na trubku. Vytáhněte ruční kolečko posuvu a otáčejte s ním tak, aby se břitové destičky dostaly do blízkosti okraje trubky. Zatlačte ruční kolečko do původní polohy, nastartujte motor, nechejte ho běžet naprázdno, motor vypněte, až se břitové destičky dotknou vrcholu trubky.



Upozornění: Vzdálenost mezi břitovými destičkami a trubkou by měla po být obvodu stejná. V opačném případě musíte znovu nastavit rozpínací mechanismus.

- Vytáhněte ruční kolečko posuvu, nastavte břitové destičky od horního okraje trubky k vnějšímu okraji na 3-4 mm, zatlačte ruční kolečko do původní polohy a spusťte úkosovačku.
- Po opracování otočte ručním kolečkem posunu a vyjměte břitové destičky. Uvolněte rozpínací mechanismus maticí a stroj demontujte.

- Ostatní úkony jsou stejné jako pro modely úkosovačky T i Y.

5.4 OBSLUHA ÚKOSOVAČKY TRUBEK - TYP C

- Vyberte a upevněte kompenzační vložky/čelisti i břitové destičky. Zajistěte je šroubem.
- Otáčejte ručním kolečkem posunu tak, že zasunete frézovací hlavu co nejvíce do tělesa úkosovačky.
- Pomalu utahujte ruční kolečko pro upínání a současně kontrolujte pozici stroje na trubce. Zajistěte polohu stroje tak, aby hlavní hřídel s frézovací hlavou byla ve středu trubek. Stroj na trubce zajistěte upínacím mechanismem. Mezi břitem nože a trubkou musí zůstat volný prostor pro následné otáčení frézovací hlavy.
- Nastartujte motor, otáčejte ručním kolečkem posuvu tak, aby se břitová destička dotkla okraje trubky, jež má být zúkosována.
- Po opracování, odsuňte frézu z prostoru obrábění a sejměte břitové destičky, uvolněte upínací mechanismus a stroj demontujte.
- Ostatní úkony jsou stejné jako pro modely úkosovačky T i Y.

5.5 UPOZORNĚNÍ

- Před opracováním očistěte konec trubky, otřepy a nečistoty po frézování.
- Dávejte pozor na posun. Pokud je konec trubky nerovný, postupujte se zvýšenou obezřetností.
- Používejte chladicí médium (řeznou emulzi nebo jiný, vhodný, řezný olej). Prodloužíte tak životnost břitových destiček a všech částí stroje.
- Břitové destičky musíte vyměnit nebo naostřit, pokud jsou tupé.
- Pokud, kvůli špatnému stavu břitu nože nebo velkému posunu dojde k přetížení nebo úplnému zastavení otáčení frézovací hlavy, neprodleně vypněte napájení, jinak se spálí vnitřní části elektromotoru nebo poškodí převodový mechanismus.
- Při obrábění zajistěte, aby se do motoru nedostaly žádné nečistoty, částičky nečistot ani úlomky. Došlo by k závažnému poškození motoru.
- Uzavřená matice uhlíkového kartáče je správně nastavena před opuštěním závodu. Nepřenastavujte jí. V opačném případě můžete poškodit motor.
- Stroj promazávejte na příslušných místech minimálně jednou denně. Tak zabezpečíte jeho dobrý výkon. Po opracování neprodleně stroj očistěte. Zabráníte tak jinému poškození nebo vzniku rzi. Čištění provádějte tlakovým vzduchem nebo vhodnou textilií. Při práci se stlačeným vzduchem používejte ochranné, pracovní brýle.

5.6 POZNÁMKY K PNEUMATICKÉMU MOTORU

Stroj B15 AIR je vybaven pneumatickým pohonem. Pro bezproblémový provoz je nutno zajistit dostatečnou kvalitu tlakového vzduchu.

K tomu slouží filtrační a přimazávací jednotky.

Správný výběr této jednotky úpravy vzduchu konzultujte se svým dodavatelem nebo přímo s výrobcem zařízení B15 AIR, společností N.KO Machines.

Pro přimazávání zvolte příslušný olej vhodný pro mazání pneumatických pohonů. Mazací cyklus nastavte na střední polohu.


◆ ODDÍL 6 - PROBLÉMY A JEJICH ŘEŠENÍ

Problém	Příčina	Řešení
Špatná konečná kvalita úkosu	Zkontrolujte břitové destičky	Zkontrolujte, zda je břitová destička v dobrém stavu, správně uchycená a zda je její povrch čistý
	Upnutí/upínací systém	Správně upnutý stroj musí mít osu vřetene rovnoběžnou s osou trubky. Plocha frézovací hlavy musí s osou trubky svírat pravý úhel. Toto může být problém, pokud jsou kompenzační vložky/čelisti špatně namontované na stroji nebo pokud jsou poškozené.
	Zkontrolujte trubku	Zkontrolujte, zda trubka není ohnutá nebo jinak poškozená.
Rychlé opotřebení břitových destiček	Upevnění břitových destiček	Proveďte, zda jsou břitové destičky správně uchyceny. Pokud jsou uchyceny špatně nebo jsou-li volné, vyjměte je, očistěte a znovu připevněte.
	Břitové destičky se nehodí pro daný materiál	Zvolte vhodné břitové destičky podle kap. 4.6 Břitové destičky.
	Rychlost posunu frézovací hlavy	Pro tenkostěnné trubky je potřeba rychlejšího posuvu než u trubek tlustostěnných.
	Mazivo	Pokud je to možné, použijte řeznou emulzi nebo jiný vhodný, řezný olej. Ten značně prodlouží životnost břitových destiček.
Elektrický motor se nerozběhne	Zkontrolujte spínač	Zkontrolujte, zda je spínač sepnutý
	Zkontrolujte přívod napájení	Zkontrolujte jistič, pojistku a vstupní napětí
	Zkontrolujte zásuvku	Pokud došlo k poškození, nechte provést opravu odborníkem.
	Zkontrolujte kabel	Pokud došlo k poškození, nechte provést výměnu odborníkem.
	Zkontrolujte uhlíky	Pokud je to nutné, nechte je vyměnit odborníkem

Pokud problém přetrvává nebo není-li uveden v tabulce, zastavte chod a poraďte se s výrobcem, jenž vám podá další informace.

◆ ODDÍL 7 - ÚDRŽBA A OPRAVY

Údržbu a opravy smí provádět jen odborný technik v autorizovaném servisu.
Správný chod stroje můžeme zaručit jen při použití originálních náhradních dílů.

 **Upozornění : Před prováděním údržby na zařízení se ujistěte, že jste vypnuli přívod napájení.**


Původní obaly dobře uchovejte. Budete tak moci zařízení i příslušenství jednoduše a rychle přepravovat.

Zařízení udržujte čisté. Jen tak bude pracovat správně.

Po každém použití zařízení vyčistěte a ošetřete mazivem proti rzi.

Zařízení nedávejte do vlhkého ani špinavého prostředí.

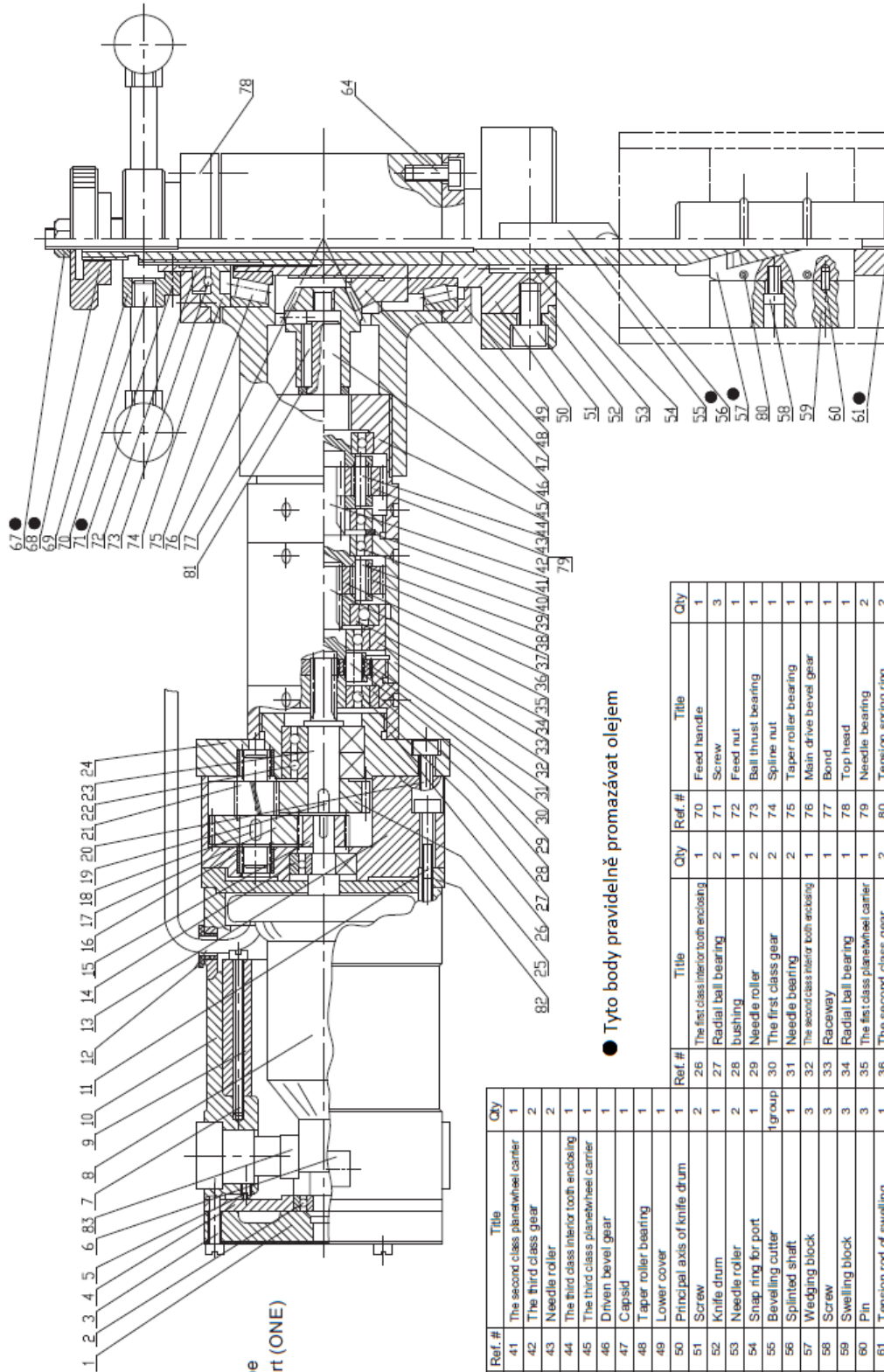
 **Upozornění: Na otočnou hřídel nedávejte žádné předměty.**

 **Upozornění Příklad čistěte kartáčem, vhodnou textilií nebo stlačeným vzduchem.**

Před každým použitím přístroj očistěte tak, aby na něm nezůstaly žádné zbytky.

Pro zajištění bezproblémového provozu je nutné provést celkovou kontrolu, rozebrání a promazání systému minimálně jednou ročně v autorizovaném servisu.

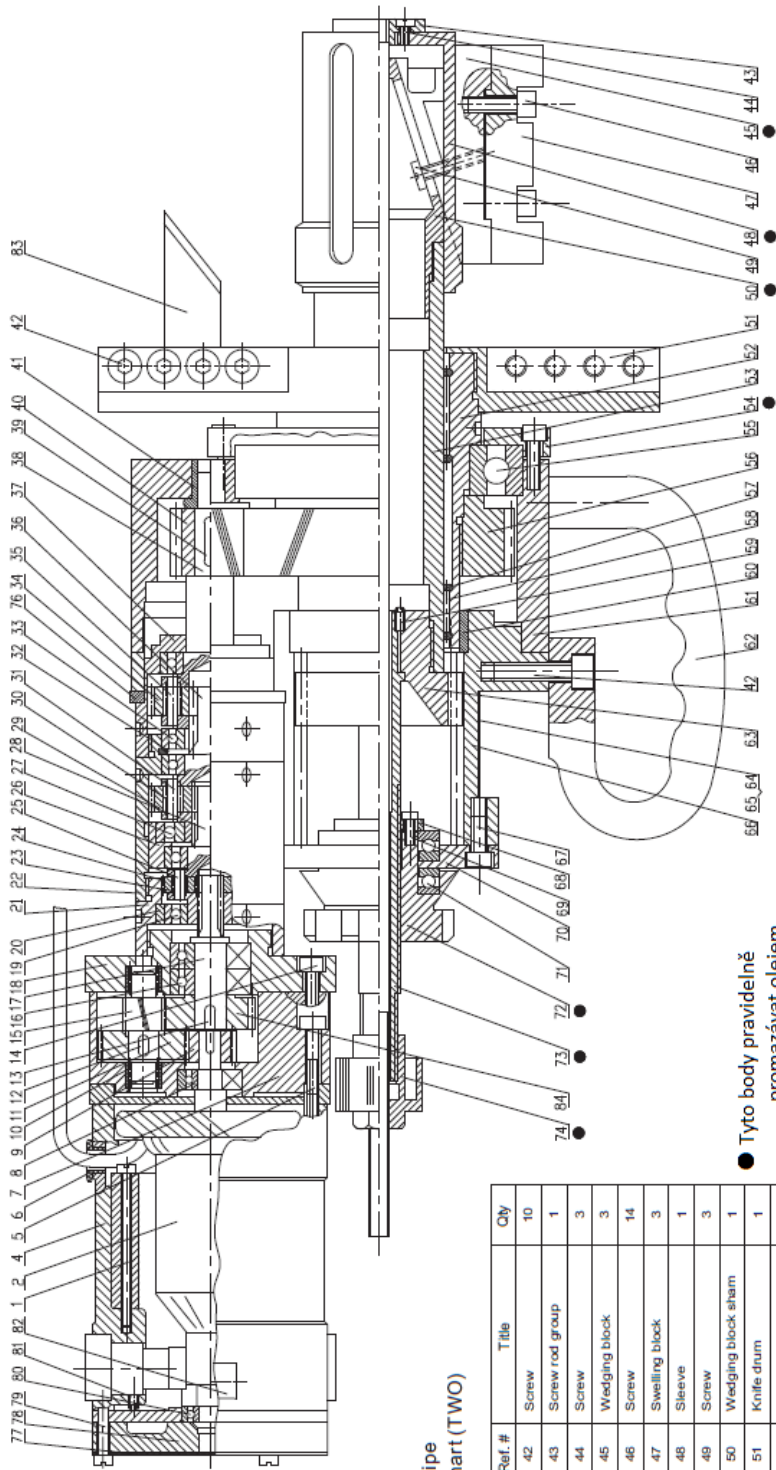
◆ ODDÍL 8 - NÁHRADNÍ DÍLY



ISY-28 Electric Inner Swell Pipe
ISY-80 Beveling Machine Chart (ONE)

● Tyto body pravidelně promazávat olejem

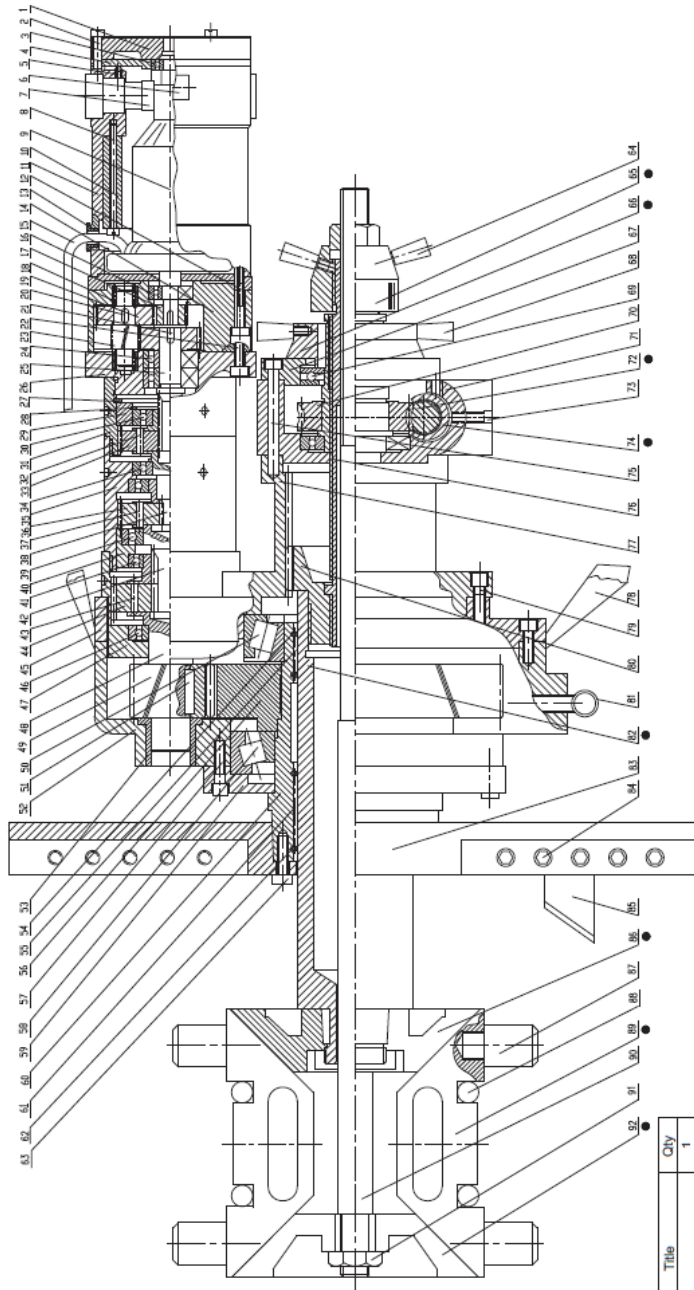
Ref. #	Title	Qty	Ref. #	Title	Qty
1	Basket cover	1	41	The second class planet/wheel carrier	1
2	Radial ball bearing	1	42	The third class gear	2
3	Screw	4	43	Needle roller	2
4	Bearing support	1	44	The third class interior tooth enclosing	1
5	Screw	2	45	The third class planet/wheel carrier	1
6	Switch	1	46	Driven bevel gear	1
7	Screw	2	47	Capssid	1
8	Motor runner	1	48	Taper roller bearing	1
9	Motor stator	1	49	Lower cover	1
10	Motor capsid	1	50	Principal axis of knife drum	1
11	Screw	4	51	Screw	1
12	Retainer and electric wire	1	52	Knife drum	1
13	Slow-down capsid	1	53	Needle roller	2
14	Radial ball bearing	1	54	Snap ring for port	1
15	Petty bevel gear	1	55	Beveling cutter	1
16	Needle bearing	2	56	Splined shaft	1
17	Large bevel gear	1	57	Welding block	3
18	Bond	1	58	Screw	3
19	Bond	1	59	Swelling block	3
20	Screw	3	60	Pin	3
21	Bevel gear axle	1	61	Tension rod of swelling	1
22	Radial ball bearing	2	64	Screw	4
23	Output axle	1	67	Swelling nut	1
24	Bearing support	1	68	Swelling hand/wheel	1
25	Large bevel gear	1	69	Feed hand/wheel	1
26	The first class interior both enclosing	1	70	Feed handle	1
27	Radial ball bearing	2	71	Screw	3
28	bushing	1	72	Feed nut	1
29	Needle roller	2	73	Ball thrust bearing	1
30	The first class gear	2	74	Spline nut	1
31	Needle bearing	2	75	Taper roller bearing	1
32	The second class interior both enclosing	1	76	Main drive bevel gear	1
33	Raceway	1	77	Bond	1
34	Radial ball bearing	1	78	Top head	1
35	The first class planet/wheel carrier	1	79	Needle bearing	2
36	The second class gear	2	80	Tension spring ring	2
37	Needle bearing	2	81	Adjusting shim	1
38	Needle roller	2	82	Motor shim	1
39	Radial ball bearing	3	83	Carbon brush	2
40	Snap ring for port	1			



ISY-150 Electric Inner Swell Pipe
ISY-250-1 Beveling Machine Chart (TWO)

Ref. #	Title	Qty	Ref. #	Title	Qty
1	Screw	2	42	Screw	10
2	Motor	1	43	Screw rod group	1
4	Motor capsd	1	44	Screw	3
5	Screw	4	45	Wedging block	3
6	Retainer	1	46	Screw	14
7	Slow-down capsid	1	47	Swelling block	3
8	Radial ball bearing	1	48	Sleeve	1
9	Petty bevel gear	1	49	Screw	3
10	Needle bearing	2	50	Wedging block shalm	1
11	Large bevel gear	1	51	Knife drum	1
12	Bond	1	52	Principal axis nut	1
13	Bond	1	53	Feed principal axis	2
14	Screw	3	54	Bearing cap	1
15	Bevel gear axle	1	55	Needle bearing	1
16	Radial ball bearing	2	56	Bevel gear	1
17	Output axle	1	57	Snap ring for port	4
18	Bearing support	1	58	Needle bearing	3
19	Radial ball bearing	2	59	Screw	2
20	bushing	1	60	Bushing	1
21	The first class interior tooth endosing	1	61	Housing	1
22	The second class interior tooth andoring	1	62	Handlebar	1
23	The first class gear	2	63	Feed gear	1
			64	Name plate	2
			66	Fundamental top frame	2
			67	Screw	2
			68	Bearing end cover	1
			69	Screw	1
			70	The second class gear	2
			71	Bearing support	1
			72	Feed handwheel	2
			73	Screw ring for port	1
			74	Radial ball bearing	1
			75	Needle roller	2
			76	Raceway	2
			77	Radial ball bearing	1
			78	The first class planet wheel carrier	1
			79	Needle bearing	2
			80	The second class planet wheel carrier	1
			81	Needle roller	2
			82	The third class planet wheel carrier	1
			83	Bond	2
			84	Main drive bevel gear	1
				Bush	1

● Tyto body pravidelně
promazávat olejem

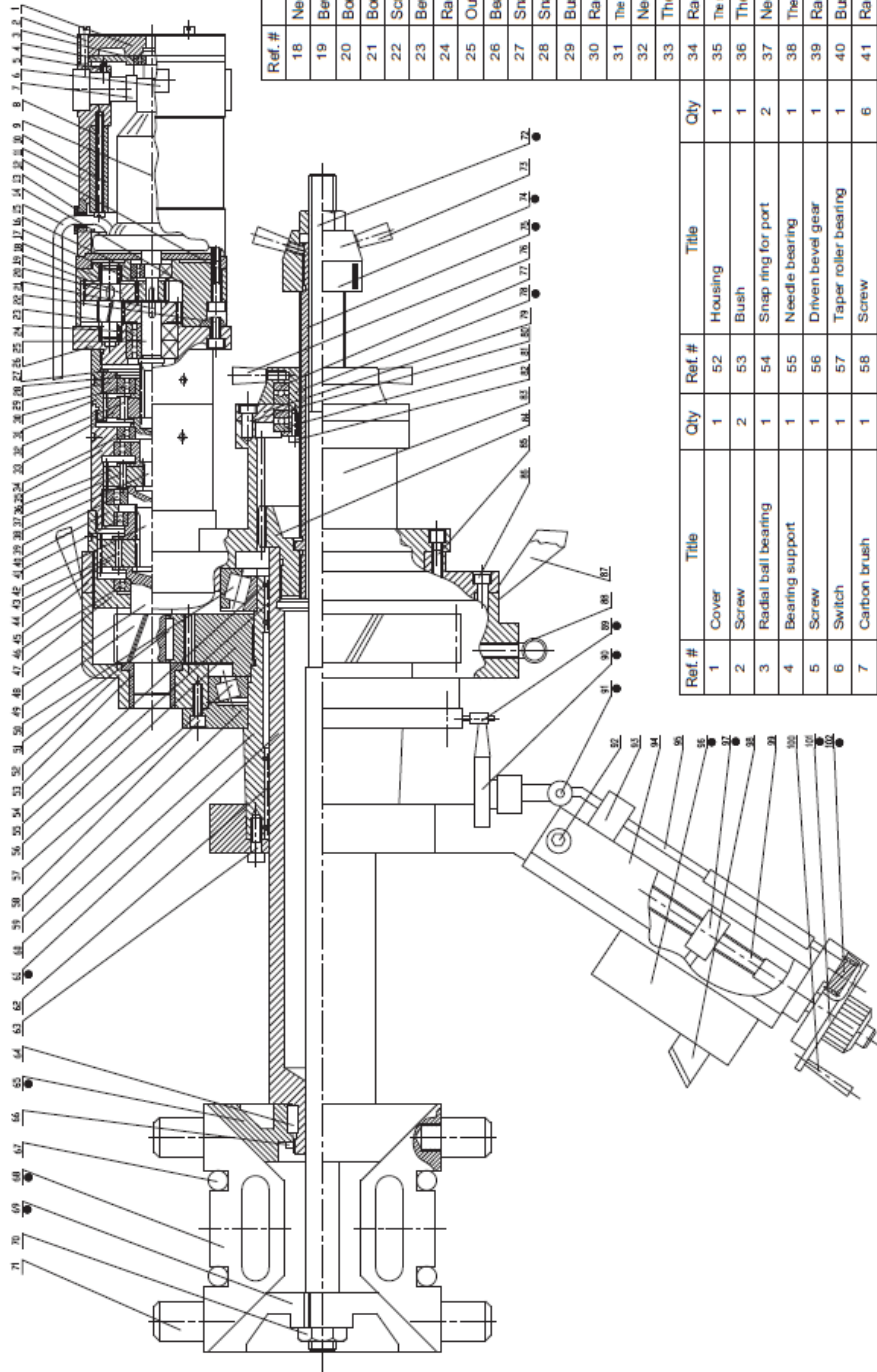


ISY-351-1 Electric Inner Swell Pipe
ISY-630-1 Beveling Machine Chart (THREE)

● Tyto body pravidelně promazávat olejem

Ref. #	Title	Qty	Ref. #	Title	Qty	Ref. #	Title	Qty	Ref. #	Title	Qty
1	Cover	1	47	Screw	1	65	Swelling handwheel	2	66	Feed handle	1
2	Screw	2	48	The first class pinion/wheel carrier	1	67	Feeding support for worm case	1	68	Feed handle	4
3	Radial ball bearing	1	49	Main drive bevel gear	1	69	Radial ball bearing	1	70	Worm gear	1
4	Bearing support	1	50	Taper roller bearing	1	71	Worm case	1	72	Feed worm transversely	1
5	Screw	1	51	Bond	1	73	Screw	1	74	Housing for feed worm transversely	1
6	Switch	1	52	Housing	1	75	Screw	4	76	Feed screw	1
7	Carbon brush	1	53	Bush	1	77	Stand	1	78	Handbar	3
8	Screw	1	54	Snap ring for port	2	79	Needle roller	1	80	Needle roller	4
9	Motor runner	1	55	Needle bearing	1	81	Radial ball bearing	1	82	The third class gear	3
10	Motor stator	1	56	Driven bevel gear	1	83	Needle roller	1	84	Knife drum	1
11	Motor capsid	1	57	Screw	6	85	Radial ball bearing	1	85	Beveling cutter	1 group
12	Screw	4	58	Taper roller bearing	1	86	Bushing	1	86	Beveling top dial	1
13	Retainer	1	59	Lower cover of housing	1	87	Radial ball bearing	1	87	Swelling block	6
14	Slow-down capsid	1	60	Principal axis knife drum	1	88	Spring	1	88	Spring	6
15	Electric wire	1	61	Needle bearing	1	89	Swelling wedging block	3	89	Swelling wedging block	3
16	Radial ball bearing	1	62	Snap ring for port	2	90	Tension bar	3	90	Tension bar	1
17	Bevel gear	1	63	Screw	6	91	Nut for tension bar	1	91	Nut for tension bar	1
18	Needle bearing	1	64	Swelling handle	3	92	Radial ball bearing	1	92	Swelling low dial	1

ISY-251-2 Electric Inner Swell Pipe
 ISY-351-2 Beveling Machine Chart (FOUR)
 ISY-630-2

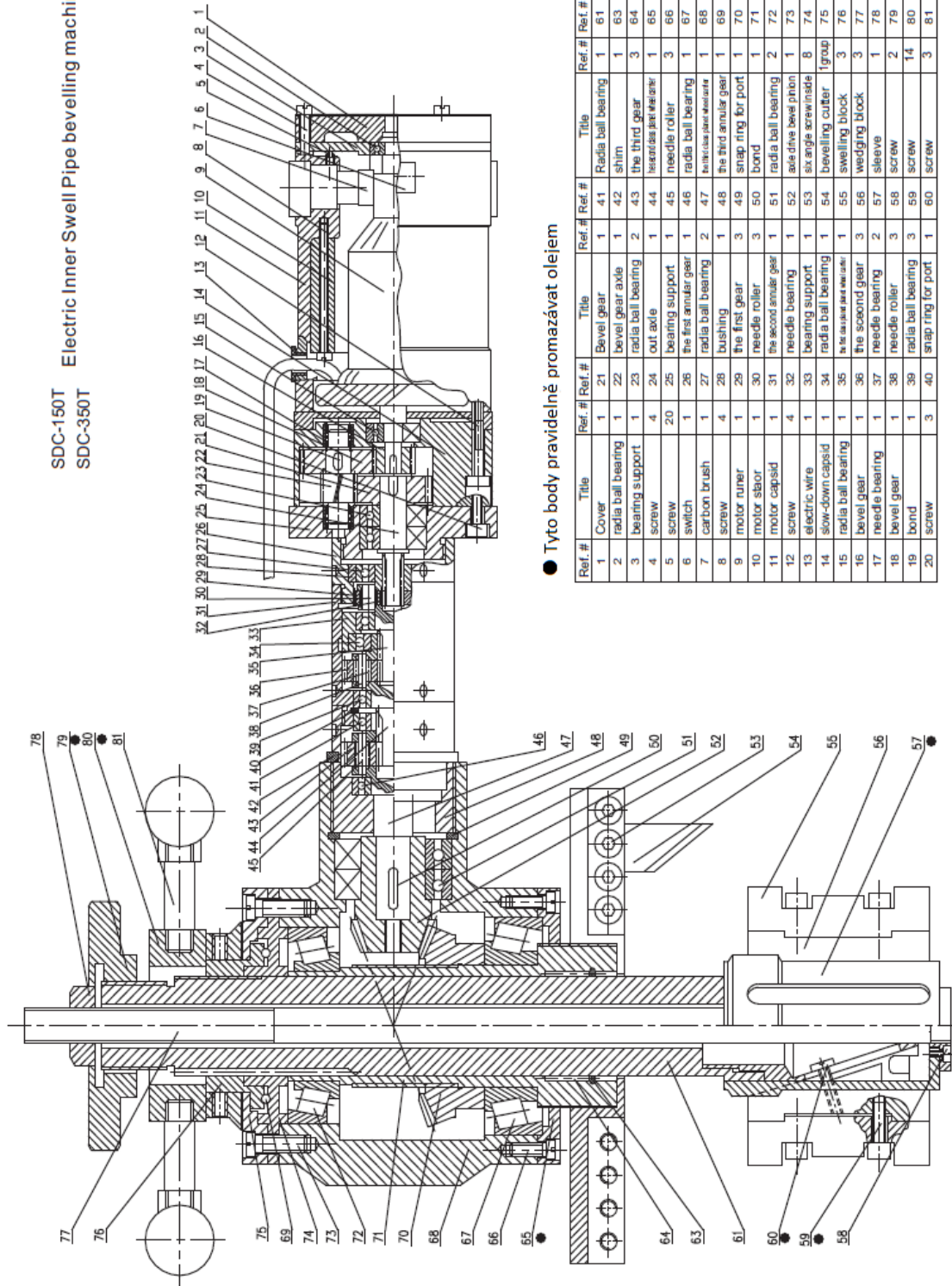


Ref. #	Title	Qty	Ref. #	Title	Qty
18	Needle bearing	1	69	Swelling low dial	1
19	Bevel gear	2	70	Nut for tension bar	1
20	Bond	1	71	Swelling block	6
21	Bond	1	72	Tension bar	1
22	Screw	1	73	Swelling handle	3
23	Bevel gear axle	1	74	Swelling nut	1
24	Radial ball bearing	1	75	Feed screw	1
25	Output axle	1	76	Feed handle plumb	4
26	Bearing support	1	77	Ball thrust bearing	1
27	Snap ring for port	1	78	Feed handwheel	1
28	Snap ring for port	1	79	Bearing support for stand	1
29	Bushing	1	80	Screw	6
30	Radial ball bearing	1	81	Ball thrust bearing	1
31	The first class interior tooth enclosing	1	82	Screw	3
32	Needle roller	3	83	Stand	1
33	The first class gear	3	84	Feed gear	1
34	Radial ball bearing	1	85	Screw	6
35	The second class interior tooth enclosing	1	86	Screw	6
36	The third class gear	3	87	Handlebar	2
37	Needle roller	3	88	Flying rings	2
38	The first class planet wheel carrier	1	89	Bump block	1
39	Radial ball bearing	1	90	Overrunning clutch	1
40	Bushing	1	91	Universal joint	1
41	Radial ball bearing	1	92	Six angle screws inside	1
42	The second class planet wheel carrier	1	93	Support of feed to the connecting rod	1
43	Needle roller	3	94	Feed planker	1
44	The third class gear	3	95	Feed connecting rod	1
45	Top head for housing	1	96	Cutter frame	1
46	Radial ball bearing	1	97	Feed nut	1
47	The third class interior tooth enclosing	1	98	Beveling cutter	1 group
48	The third class planet wheel carrier	1	99	Screw for feed worm transversely	1
49	Main drive bevel gear	1	100	Feed handle	1
50	Taper roller bearing	1	101	Feed handwheel	1
51	Bond	1	102	Gear	1

Ref. #	Title	Qty	Ref. #	Title	Qty
1	Cover	1	52	Housing	1
2	Screw	2	53	Bush	1
3	Radial ball bearing	1	54	Snap ring for port	2
4	Bearing support	1	55	Needle bearing	1
5	Screw	1	56	Driven bevel gear	1
6	Switch	1	57	Taper roller bearing	1
7	Carbon brush	1	58	Screw	6
8	Screw	1	59	Lower cover of housing	1
9	Molbr runner	1	60	Principal axis knife drum	1
10	Molbr stator	1	61	Feed handle	1
11	Molbr capsid	1	62	Needle bearing	2
12	Screw	4	63	Screw	4
13	Reinsiner	1	64	Bond	1
14	Slow-down capsid	1	65	Swelling top dial	1
15	Electric wire	1	66	Nut	1
16	Radial ball bearing	1	67	Spring	3
17	Bevel gear	1	68	Swelling block	2

● Tyto body pravidelně promazávat olejem

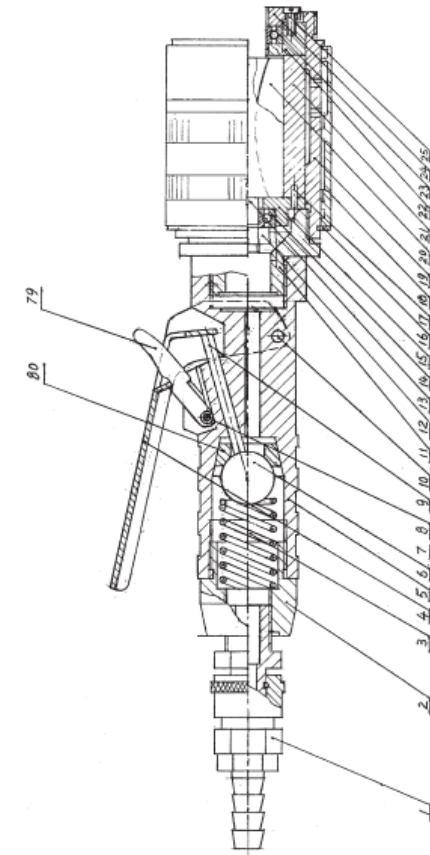
SDC-150T Electric Inner Swell Pipe beveling machine chart
SDC-350T



● Tyto body pravidelně promazávat olejem

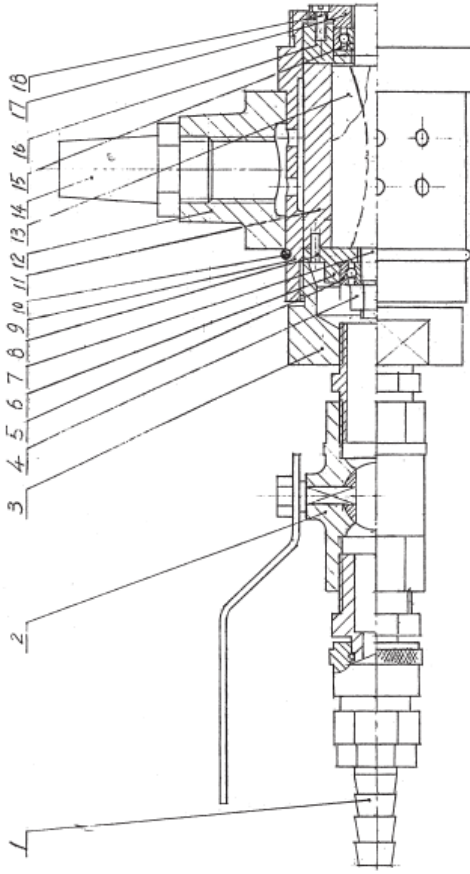
Ref. #	Title	Ref. #	Title	Ref. #	Title	Ref. #	Title	Ref. #	Title	Ref. #	Title	Ref. #	Title	Ref. #	Title	Ref. #	Title
1	Cover	21	Bevel gear	41	Radia ball bearing	61	Spine shaft	81	Feed handle	1	Spine shaft	1	Spine shaft	1	Spine shaft	1	Spine shaft
2	radia ball bearing	22	bevel gear axle	42	shim	63	snap ring for port	1	Feed handle	1	Spine shaft	1	Spine shaft	1	Spine shaft	1	Spine shaft
3	bearing support	23	radia ball bearing	43	the third gear	64	needle bearing	1	Feed handle	1	Spine shaft	1	Spine shaft	1	Spine shaft	1	Spine shaft
4	screw	24	out axle	44	bevel gear roller	65	lower cover of housing	1	Feed handle	1	Spine shaft	1	Spine shaft	1	Spine shaft	1	Spine shaft
5	screw	25	bearing support	45	needle roller	66	screw	4	Feed handle	1	Spine shaft	1	Spine shaft	1	Spine shaft	1	Spine shaft
6	switch	26	the first gear	46	radia ball bearing	67	taper roller bearing	1	Feed handle	1	Spine shaft	1	Spine shaft	1	Spine shaft	1	Spine shaft
7	carbon brush	27	radia ball bearing	47	the third annular gear	68	housing	1	Feed handle	1	Spine shaft	1	Spine shaft	1	Spine shaft	1	Spine shaft
8	screw	28	bushing	48	the third annular gear	69	thrust ball bearing	1	Feed handle	1	Spine shaft	1	Spine shaft	1	Spine shaft	1	Spine shaft
9	motor runner	29	the first gear	49	snap ring for port	70	axle drive bevel pinion	1	Feed handle	1	Spine shaft	1	Spine shaft	1	Spine shaft	1	Spine shaft
10	motor rotor	30	needle roller	50	bond	71	principal acanthite film	1	Feed handle	1	Spine shaft	1	Spine shaft	1	Spine shaft	1	Spine shaft
11	motor capsid	31	the second annular gear	51	radia ball bearing	72	taper roller bearing	1	Feed handle	1	Spine shaft	1	Spine shaft	1	Spine shaft	1	Spine shaft
12	screw	32	needle bearing	52	axle drive bevel pinion	73	screw	4	Feed handle	1	Spine shaft	1	Spine shaft	1	Spine shaft	1	Spine shaft
13	electric wire	33	bearing support	53	six angle screw made	74	screw	4	Feed handle	1	Spine shaft	1	Spine shaft	1	Spine shaft	1	Spine shaft
14	slow-down capsid	34	radia ball bearing	54	beveling cutter	75	group	1	Feed handle	1	Spine shaft	1	Spine shaft	1	Spine shaft	1	Spine shaft
15	radia ball bearing	35	the second annular gear	55	swelling block	76	tip cover of housing	1	Feed handle	1	Spine shaft	1	Spine shaft	1	Spine shaft	1	Spine shaft
16	bevel gear	36	the second gear	56	wedging block	77	tenson bar	1	Feed handle	1	Spine shaft	1	Spine shaft	1	Spine shaft	1	Spine shaft
17	needle bearing	37	needle bearing	57	sleeve	78	swelling nut	1	Feed handle	1	Spine shaft	1	Spine shaft	1	Spine shaft	1	Spine shaft
18	bevel gear	38	needle roller	58	screw	79	swelling handwheel	1	Feed handle	1	Spine shaft	1	Spine shaft	1	Spine shaft	1	Spine shaft
19	bond	39	radia ball bearing	59	screw	80	feed handwheel	1	Feed handle	1	Spine shaft	1	Spine shaft	1	Spine shaft	1	Spine shaft
20	screw	40	snap ring for port	60	screw	81	feed handle	4	Feed handle	1	Spine shaft	1	Spine shaft	1	Spine shaft	1	Spine shaft

TCM-80 Pneumatic Motor



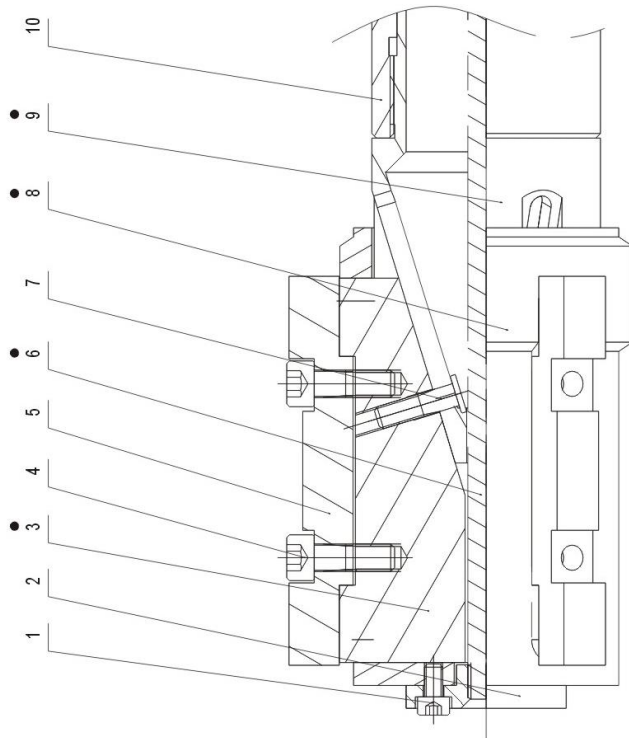
Ref. #	Title	Qty	Ref. #	Title	Qty
1	Quick fittings for air pipe	1	16	Check ring	1
2	Junction for air intake	1	17	Pin	1
3	Spring	1	18	Sound absorber	1
4	Handle	1	19	Housing for motor	1
5	Valve body	1	20	Blade	1
6	Steel ball	1	21	Arbor for motor	5
7	Pin	1	22	Bearing cap	1
8	Torsion spring	1	23	Radial ball bearing	1
9	Pin	1	24	Cap	1
10	Pin	1	25	Screw	1
11	Screw cover for motor	1	79	Lock block	1
12	Nut	1	80	Ball pad	3
13	Internals for motor	1			1
14	Radial ball bearing	1			1
15	Bearing cap for motor	1			1

TCM150 ~630 Series Pneumatic Motor



Ref. #	Title	Qty	Ref. #	Title	Qty
1	Quick fittings for air pipe	1	16	Bearing cap	1
2	Ball valve switch	1	17	cap	1
3	Cap for motor	1	18	Screw	1
4	nut	1	19		1
5	Radial ball bearing	1	20		5
6	Bearing cap for motor	1	21		1
7	Internals for motor	1	22		1
8	Pin	1	23		1
9	Housing for motor	1	24		1
10	O band	1	25		3
11	Arbor for motor	1	79		1
12	Sound absorber	1	80		1
13	Blade	1			
14	Core plug	1			
15	Radial ball bearing	1			

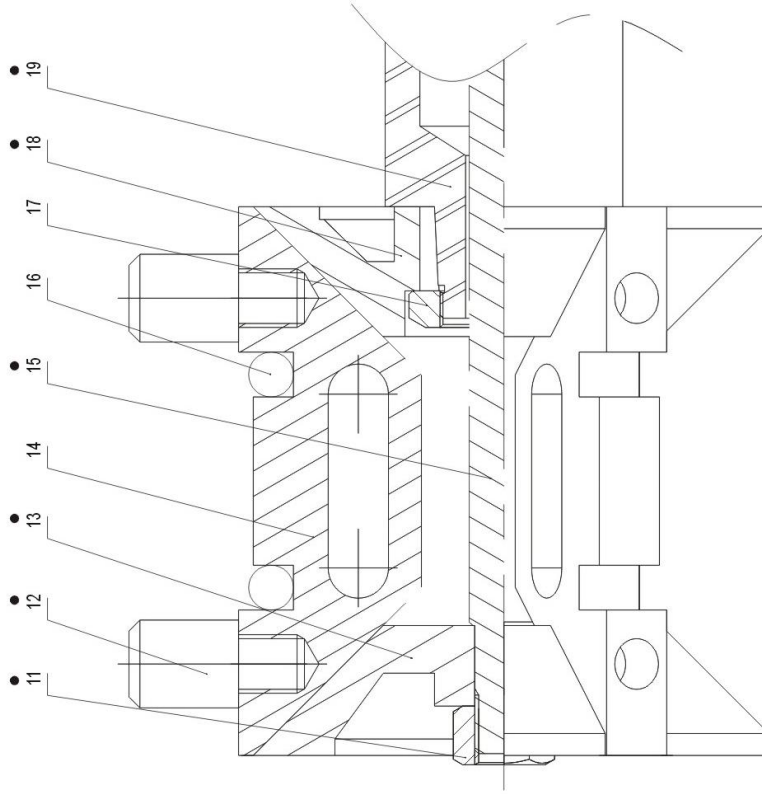
Mechanismus upínacích čelistí - verze I



10	-00-031	Feeding axle	1	4		Inner six hex bolt	3
9	-00-040	Wedge tray	1	3	-00-008	Wedge block	3
8	-00-010-02	Tension link sleeve	1	2	-00-010-03	Tension link cap	1
7		Inner six hex bolt	3	1		Inner six hex bolt	3
6	-00-010-01	Tension link	1	S.N.	Code	Name	Qty
5	-00-009	Swelling block	3				

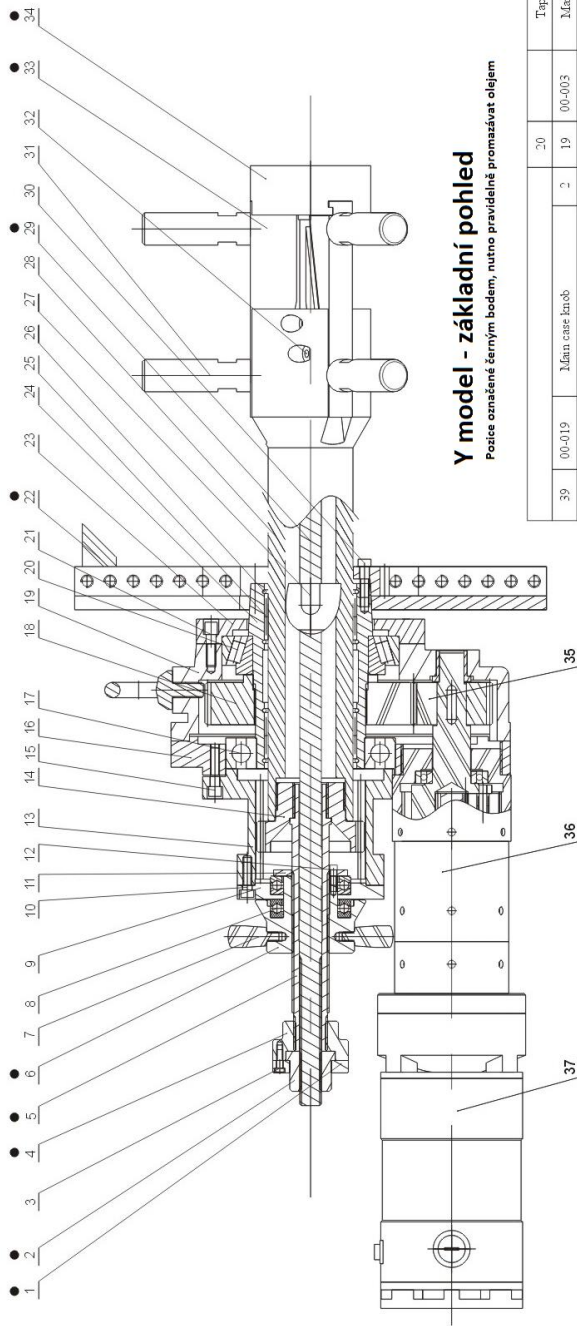
Police označené černým bodem, nutno pravidelně promazávat olejem

Mechanismus upínacích čelistí - verze II



19	-00-031	Feeding axle	1				
18	-00-050	Swelling tray(up)	1	13	-00-051	Swelling tray(down)	1
17		Cylinder nut	1	12	-00-009	Swelling block	6
16		Spring	6	11		Outer six hex nut	1
15	-00-010-01	Tension link	1	S.N.	Code	Name	Qty
14	-00-008	Wedge block	3				

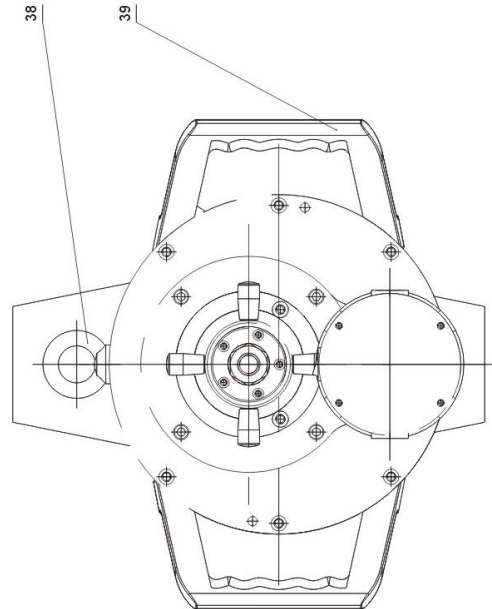
Police označené černým bodem, nutno pravidelně promazávat olejem



Y model - základní pohled

Police označené černým bodem, nutno pravidelně promazávat olejem

SN	Code	Name	Qty	SN	Code	Name	Qty
39	00-019	Main case knob	2	20			
38		Flying ring screw	1	19	00-003	Taper roller bearing	1
37	02	Electric motor	1	18	00-042	Main case	1
36	09	Reducer	1	17		Axis driven bevel gear	1
35	00-041	Axis drive bevel wheel	1	16	00-052	Rock all ball bearing	1
34	00-051	Swelling tray	1	15		Upper body of the main case	1
33	00-008	Welding block	3	14	00-047	Feeding gear	4
32		Inner axle screw	6	13	00-045	Feeding inner gear tray	1
31	00-009	Swelling block	6	12		Inner axle hex bolt	3
30		Inner axle screw bolt	6	11	-00-046	Asle cap of feeding wheel	1
29	00-010-01	Tension link	1	10		Inner axle hex bolt	4
28	00-031	Feeding axle	1	9	-00-015	Upper lid of main case	1
27		Flat key	1	8		Thrust ball bearing	2
26		Hole steel wire bend flange	4	7	-00-016	Turn band bearing	4
25		End needle and holder	2	6	-00-012	Feeding wheel	1
24	00-047	Cutthroat axis	1	5	00-048	Feeding screw	1
23	00-004	Lower cover of main case	1	4	00-011-03	Swelling nut 03	1
22		Berehng tools	1	3		Inner axle hex bolt	5
21		Inner axle hex bolt	6	2	00-011-01	Swelling nut 01	1
	SN	Code	Qty	SN	Code	Name	Qty
				1	00-011-02	Swelling nut 02	1



Výtisk této příručky se dodává s každým strojem pro úkosování trubek modelů

ISY/SDC/TCM/ISC/TSC

Všechna práva vyhrazena.

Žádná část této publikace nesmí být reprodukována bez předchozího souhlasu uděleného společností N.KO

Adresa výrobce a distributora:

N.KO spol. s r.o.

Táborská 398/22

293 01 Mladá Boleslav

tel: +420 326 772 001 fax: +420 326 774 279

email:nko@nko.cz